



**1205-150S Штангенциркуль нониусный ШЦ-1 0-150 мм, 0.05 мм, губки 40 мм**

Код: 27728

**29 672 Т** с НДС (за 1 шт.)

Бренд: INSIZE



## ОПИСАНИЕ

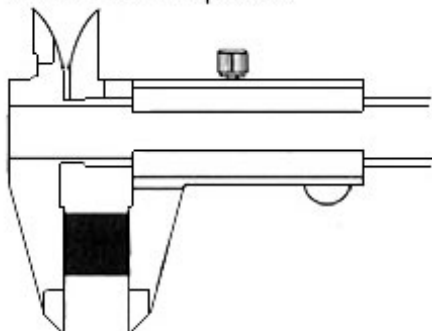
Нониусный штангенциркуль с 4-мя губками для наружных измерений. Диапазон измерений 0-150 мм / 0-6", шаг 0.05 мм / 1/128".

Качественный нониусный штангенциркуль фирмы INSIZE. В инструмент встроен глубиномер для измерения глубин, уступов, глухих отверстий и канавок.

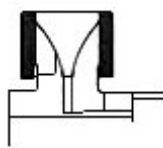
- Прочная конструкция из нержавеющей стали, атласная хромированная отделка – долгий срок службы.
- Гладкое скольжение измерительных губок.
- Фиксация винтом.
- Закаленные шлицевые губки с точечными измерительными поверхностями.
- Матовое хромирование шкалы для считывания результатов измерений без бликов.
- Соответствует DIN862.
- Внесен в Госреестр СИ.

Комплектация: штангенциркуль, инструкция (на английском языке), пластиковый чехол.

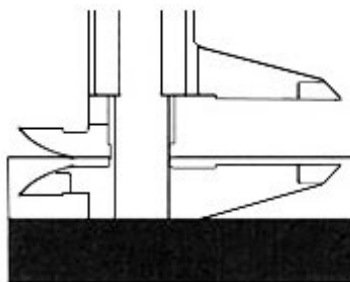
Внешнее измерение



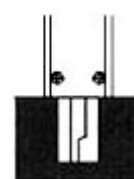
Внутреннее измерение



Измерение ступени



Измерение глубины



## ТЕХНИЧЕСКИЕ ХАРАКТЕРИСТИКИ

Бренд:

INSIZE

Особенности штангенциркуля:

Антибликовое покрытие  
С закаленными губками  
С глубиномером

|                     |                          |
|---------------------|--------------------------|
| Ширина штанги:      | 16                       |
| Вылет губок:        | 40 мм                    |
| Стандарт:           | DIN862                   |
| Вид мерителя:       | Штангенциркуль нониусный |
| Госреестр СИ:       | Внесен                   |
| Поверка:            | не включена              |
| Диапазон измерений: | 0-150 мм                 |
| Точность:           | 0.05 мм                  |
| Шаг:                | 0.05 мм                  |
| Шаг:                | 1/128 дюймы              |
| Вес:                | 0.320 кг                 |
| Вес:                | 0.320 кг                 |

