



WNGA080408-3N MHN30C пластина
твердосплавная с тремя напайками PCBN

Код: 27725

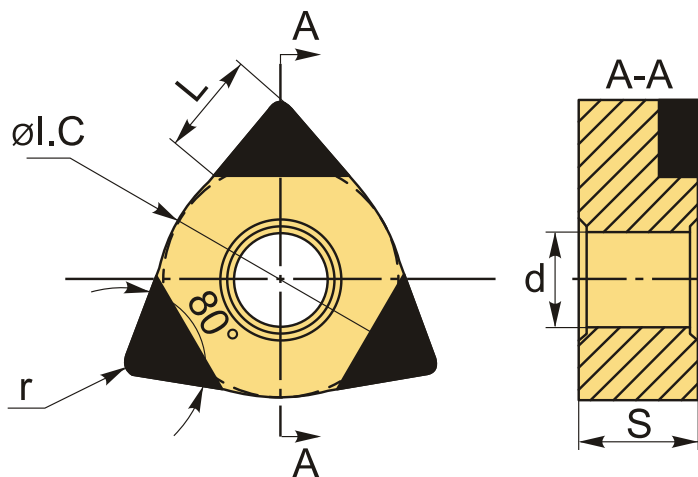
27 386 Т с НДС (за 1 шт.)

Бренд: CNCM



ОПИСАНИЕ

Сменная твердосплавная пластина по металлу WNGA. Три напайки с поликристаллическим **кубическим нитридом бора** на рабочих кромках. Тригональная. 80°, двухсторонняя. Группа обрабатываемых материалов по ISO: H.



ТЕХНИЧЕСКИЕ ХАРАКТЕРИСТИКИ

Бренд:	CNCM
Вид обработки:	H (тяжелая черновая)
Марка:	WNGA
Вид пластины:	Пластины с напайками PCBN
Тип пластины (форма):	W-тригональная
Задний угол:	N-0°
Размер пластины:	8
Обр-мый материал:	H (твердые материалы)

Радиус, r:	0.8 мм
Сплав:	MHN30C
L:	2.2 мм
ØI.C:	12.7 мм
S:	4.76 мм
d:	5.16 мм
Вес:	0.010 кг
Вес:	0.010 кг

