



VNGA160408-2N MHN20C пластина для точения с двумя напайками PCBN

Код: 27724

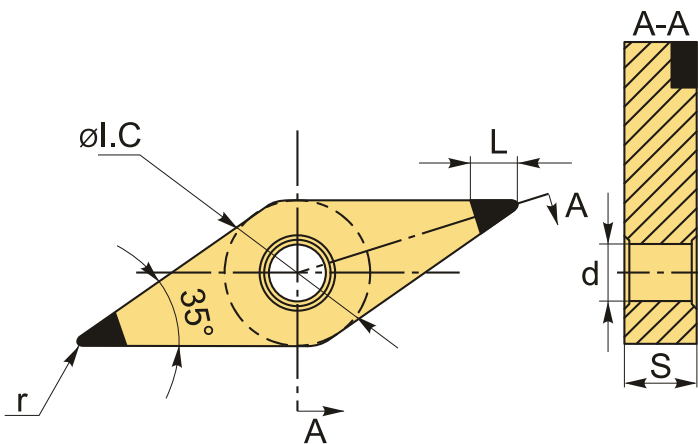
18 621 ₮ с НДС (за 1 шт.)

Бренд: CNCM



ОПИСАНИЕ

Сменная твердосплавная пластина по металлу **VNGA**. Две напайки с поликристаллическим **кубическим нитридом бора** на рабочих кромках. Ромбическая 35°; общего применения. Группа обрабатываемых материалов по ISO: Н.



ТЕХНИЧЕСКИЕ ХАРАКТЕРИСТИКИ

Бренд:	CNCM
Вид обработки:	М (получистовая) R (черновая)
Марка:	VNGA PCBN/PCD
Вид пластины:	Пластины с напайками PCBN
Тип пластины (форма):	V-ромбическая 35°
Задний угол:	N-0°
Размер пластины:	16
Обр-мый материал:	Н (твердые материалы)

Радиус, r:	0.8 мм
Сплав:	MHN20C
L:	2.2 мм
ØI.C:	9.525 мм
S:	4.76 мм
d:	3.81 мм
Вес:	0.010 кг
Вес:	0.010 кг

