



VNGA160404-2N MHN10C пластина для точения с двумя напайками PCBN

Код: 27723

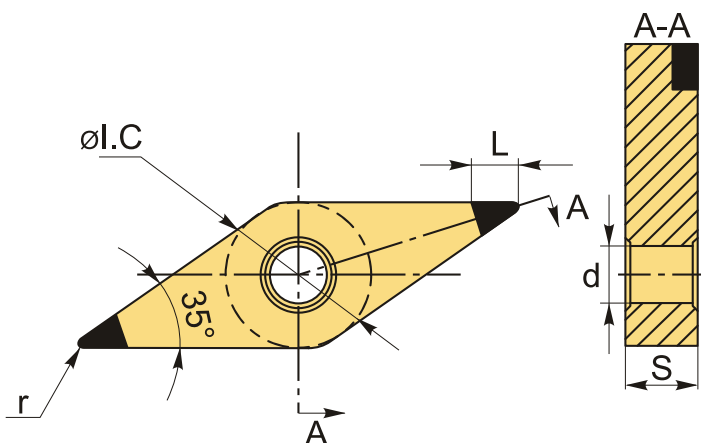
**18 621 Т** с НДС (за 1 шт.)

Бренд: CNCM



## ОПИСАНИЕ

Сменная твердосплавная пластина по металлу **VNGA**. Две напайки с поликристаллическим **кубическим нитридом бора** на рабочих кромках. Ромбическая 35°; общего применения. Группа обрабатываемых материалов по ISO: Н.



## ТЕХНИЧЕСКИЕ ХАРАКТЕРИСТИКИ

|                       |                           |
|-----------------------|---------------------------|
| Бренд:                | CNCM                      |
| Вид обработки:        | L (чистовая)              |
| Марка:                | VNGA PCBN/PCD             |
| Вид пластины:         | Пластины с напайками PCBN |
| Тип пластины (форма): | V-ромбическая 35°         |
| Задний угол:          | N-0°                      |
| Размер пластины:      | 16                        |
| Обр-мый материал:     | Н (твердые материалы)     |

|            |          |
|------------|----------|
| Радиус, r: | 0.4 мм   |
| Сплав:     | MHN10C   |
| L:         | 2.2 мм   |
| ØI.C:      | 9.525 мм |
| S:         | 4.76 мм  |
| d:         | 3.81 мм  |
| Вес:       | 0.010 кг |
| Вес:       | 0.010 кг |

