



DNGA150404-2N MHN10C пластина для точения с двумя напайками PCBN

Код: 27721

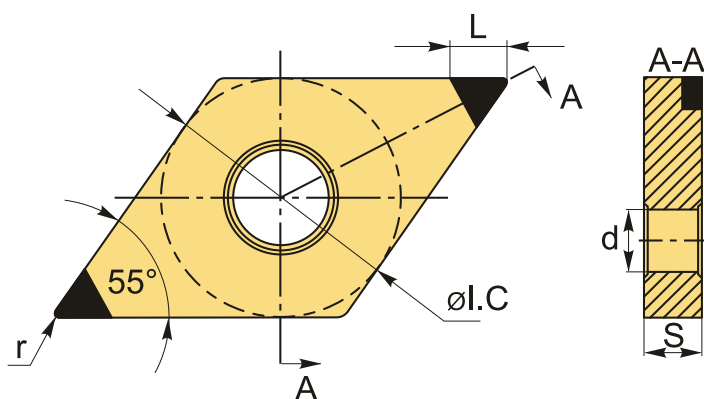
18 621 ₮ с НДС (за 1 шт.)

Бренд: CNCM



ОПИСАНИЕ

Сменные твердосплавные пластины по закаленной стали **DNGA**. Две напайки с поликристаллическим **кубическим нитридом бора** на режущих кромках. Ромбическая 55°, общего применения. Группа обрабатываемых материалов по ISO: Н.



ТЕХНИЧЕСКИЕ ХАРАКТЕРИСТИКИ

Бренд:	CNCM
Вид обработки:	L (чистовая)
Марка:	DNGA
Вид пластины:	Пластины с напайками PCBN
Тип пластины (форма):	D-ромбическая 55°
Задний угол:	N-0°
Размер пластины:	15
Обр-мый материал:	H (твердые материалы)
Радиус, r:	0.4 мм

Сплав:	MHN10C
L:	2.2 мм
ØI.C:	12.7 мм
S:	4.76 мм
d:	5.16 мм
Вес:	0.010 кг
Вес:	0.010 кг

