

DCGW11T308-2N MHN30C пластина для точения с двумя напайками PCBN

Код: 27720

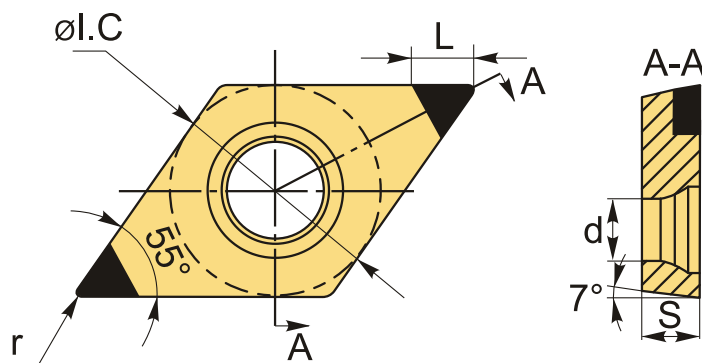
18 621 Т с НДС (за 1 шт.)

Бренд: CNCM



ОПИСАНИЕ

Сменные твердосплавные пластины по закаленной стали DCGW. Две напайки с поликристаллическим **кубическим нитридом бора** на рабочих кромках. Ромбическая 55°. Группа обрабатываемых материалов по ISO: **Н**.



ТЕХНИЧЕСКИЕ ХАРАКТЕРИСТИКИ

Бренд:	CNCM
Вид обработки:	Н (тяжелая черновая)
Марка:	DCGW
Вид пластины:	Пластины с напайками PCBN
Тип пластины (форма):	D-ромбическая 55°
Задний угол:	C-7°
Размер пластины:	11
Обр-мый материал:	Н (твердые материалы)
Радиус, r:	0.8 мм

Сплав:	MHN30C
L:	2.2 мм
ØI.C:	9.525 мм
S:	3.97 мм
d:	4.4 мм
Вес:	0.010 кг
Вес:	0.010 кг

