



CNGA120404-2N MHN20C пластина для точения с двумя напайками PCBN

Код: 27717

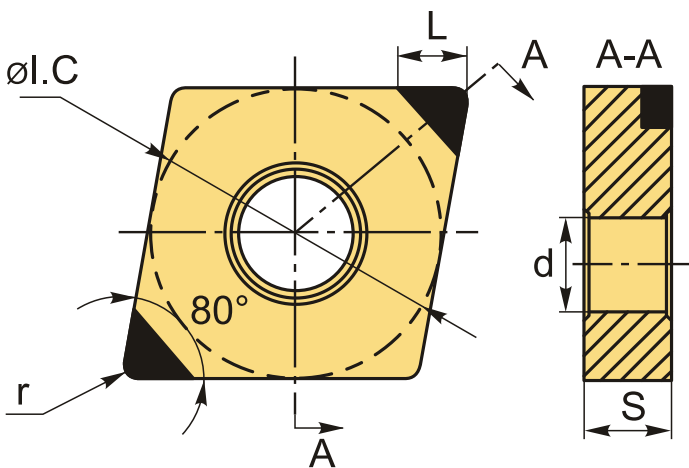
18 621 ₮ с НДС (за 1 шт.)

Бренд: CNCM



ОПИСАНИЕ

Сменная твердосплавная пластина по металлу **CNGA**. Две напайки с поликристаллическим **кубическим нитридом бора** на рабочих кромках. Ромбическая 80°. Группа обрабатываемых материалов по ISO: H.



ТЕХНИЧЕСКИЕ ХАРАКТЕРИСТИКИ

Бренд:	CNCM
Вид обработки:	M (получистовая) R (черновая)
Марка:	CNGA PCBN/PCD
Вид пластины:	Пластины с напайками PCBN
Тип пластины (форма):	C-ромбическая 80°
Задний угол:	N-0°
Размер пластины:	12
Обр-мый материал:	H (твердые материалы)

Радиус, r:	0.4 мм
Сплав:	MHN20C
L:	2.2 мм
ØI.C:	12.7 мм
S:	4.76 мм
d:	5.16 мм
Вес:	0.010 кг
Вес:	0.010 кг

