



VCGW160404-1N MND10 пластина для точения с одной напайкой из PCD

Код: 27714

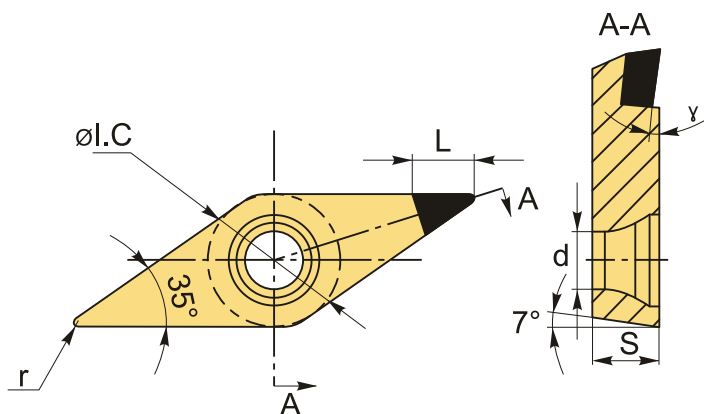
14 242 Т с НДС (за 1 шт.)

Бренд: CNCM



ОПИСАНИЕ

Сменная твердосплавная пластина по металлу **VCGW**. Одна напайка с **поликристаллическим алмазом**. Ромбическая 55°. Группа обрабатываемых металлов по ISO: **N**.



ТЕХНИЧЕСКИЕ ХАРАКТЕРИСТИКИ

Бренд:	CNCM
Вид обработки:	М (получистовая)
Марка:	VCGW
Вид пластины:	Пластины с напайками PCD
Тип пластины (форма):	V-ромбическая 35°
Задний угол:	C-7°
Размер пластины:	16
Обр-мый материал:	N (цветные металлы)
Радиус, r:	0.4 мм

Сплав:	MND10
L:	2.5 мм
ØI.C:	9.525 мм
S:	4.76 мм
d:	4.4 мм
Вес:	0.010 кг
Вес:	0.010 кг

