



DCGW11T304-1N MND10 пластина для точения с одной напайкой из PCD

Код: 27713

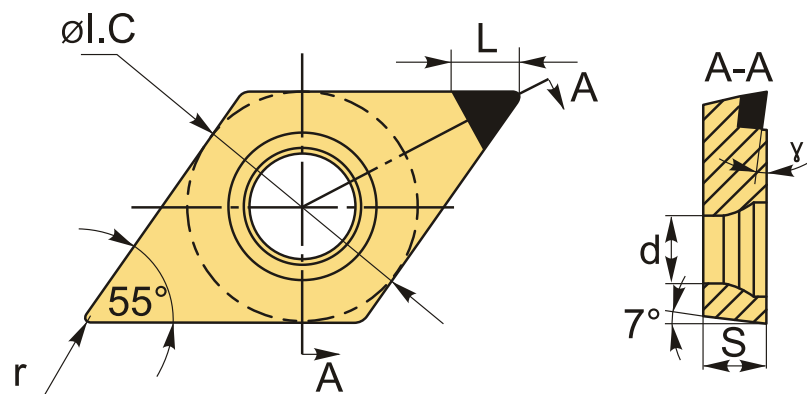
**14 242 Т** с НДС (за 1 шт.)

Бренд: CNCM



## ОПИСАНИЕ

Сменная твердосплавная пластина по металлу DCGW. Одна напайка с **поликристаллическим алмазом** на рабочей кромке. Ромбическая 55°. Группа обрабатываемых металлов по ISO: **N**.



## ТЕХНИЧЕСКИЕ ХАРАКТЕРИСТИКИ

Бренд:	CNCM
Вид обработки:	M (получистовая)
Марка:	DCGW
Вид пластины:	Пластины с напайками PCD
Тип пластины (форма):	D-ромбическая 55°
Задний угол:	C-7°
Размер пластины:	11
Обр-мый материал:	N (цветные металлы)
Радиус, r:	0.4 мм

Сплав:	MND10
L:	2.5 мм
ØI.C:	9.525 мм
S:	3.97 мм
d:	4.4 мм
Вес:	0.010 кг
Вес:	0.010 кг

