

CCGW060202-1N MND10 пластина для точения с одной напайкой из PCD

Код: 27712

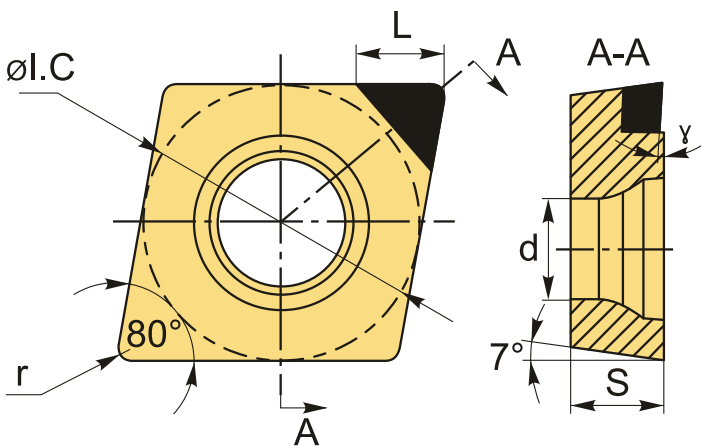
14 242 Т с НДС (за 1 шт.)

Бренд: CNCM



ОПИСАНИЕ

Сменная твердосплавная пластина по металлу CCGW. Одна напайка с **поликристаллическим алмазом** на рабочей кромке. Ромбическая 80°. Группа обрабатываемых металлов по ISO: **N**.



ТЕХНИЧЕСКИЕ ХАРАКТЕРИСТИКИ

Бренд:	CNCM
Вид обработки:	L (чистовая)
Марка:	CCGW
Вид пластины:	Пластины с напайками PCD
Тип пластины (форма):	C-ромбическая 80°
Задний угол:	C-7°
Размер пластины:	6
Обр-мый материал:	N (цветные металлы)

Радиус, r:	0.2 мм
Сплав:	MND10
L:	2.5 мм
ØI.C:	6.35 мм
S:	2.38 мм
d:	2.8 мм
Вес:	0.010 кг
Вес:	0.010 кг

