



VBT50-FMB32-100 патрон с контактом по фланцу и конусу для насадных фрез

Код: 27710

78 159 ₸ с НДС (за 1 шт.)

Бренд: CNCM



ОПИСАНИЕ

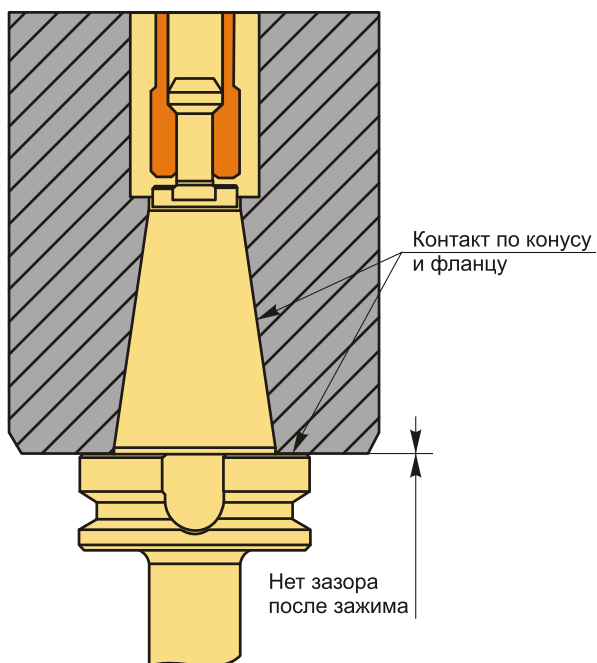
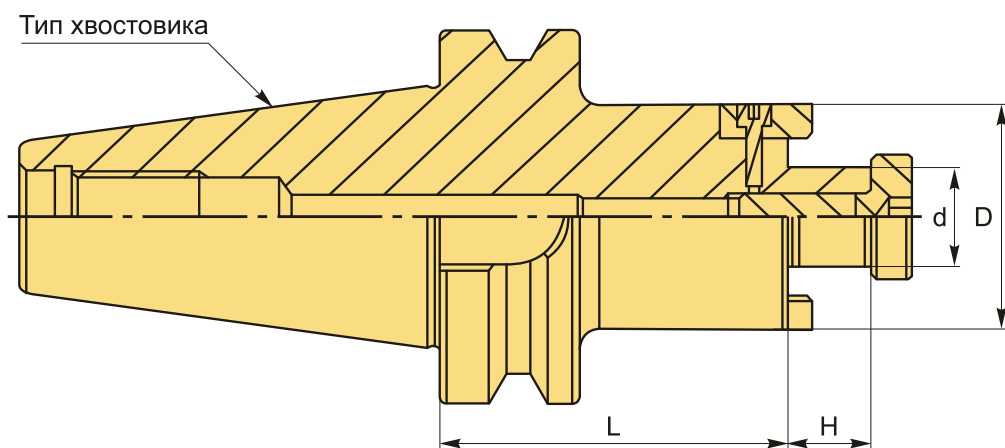
Оправка для торцевой фрезы с контактом по фланцу и конусу. VBT для зажима торцевых насадных фрез с посадочным диаметром 32 мм. Вылет от шпинделя 100 мм.

Биение в пределах 0.003 мм. Балансировка G6.3/15000 об/мин или G2.5/25000 об/мин.

Система **VBT** – это большее усилие зажима оправки в шпиндель, чем в VT.

Преимущества оправок VBT с двойным контактом:

- В среднем в 4 раза более жесткое закрепление инструментальной оправки в шпинделе станка по сравнению с VT благодаря большой площади контакта по торцу.
- Использование упругой деформации шпинделя станка.
- Плавность работы станка, снижение вибраций, повышение радиальной жесткости. А значит снижается износ шпинделя и увеличивается срок службы режущего инструмента.
- Высокая точность обработки и отличная повторяемость благодаря стабильности позиционирования инструментальной сборки по вылету.
- При вращении оправки на высокой скорости не происходит втягивание инструмента благодаря упору по фланцу. Как результат – соблюдение точности размеров, допусков изготавливаемой детали.
- Оптимально использовать при высоких нагрузках на станок.
- Увеличение производительности обработки и одновременно соблюдение высокой точности биения.

ВВТ (ВТ MAS 403)Контакт по конусу и фланцу
(после зажима)**ВТ (MAS 403) стандартные**Контакт только по конусу
(после зажима)**ТЕХНИЧЕСКИЕ ХАРАКТЕРИСТИКИ**

Бренд:	CNCM
H:	24 мм
Вид патрона:	ВВТ-FMV для торцевых фрез
Назначение:	Для торцевых/насадных фрез
Посадочный диаметр:	32
Диаметр, D:	78 мм

Длина, L: 100 мм

Тип хвостовика: BBT50

Диаметр, d: 32 мм

Вес: 6.141 кг

Габариты (длина/ширина/высота): 25x12x12 см

Вес: 6.141 кг

