



**ВВТ40-FMB27-100 патрон с контактом по фланцу
и конусу для насадных фрез**

Код: 27705

31 183 ₸ с НДС (за 1 шт.)

Бренд: CNCM



ОПИСАНИЕ

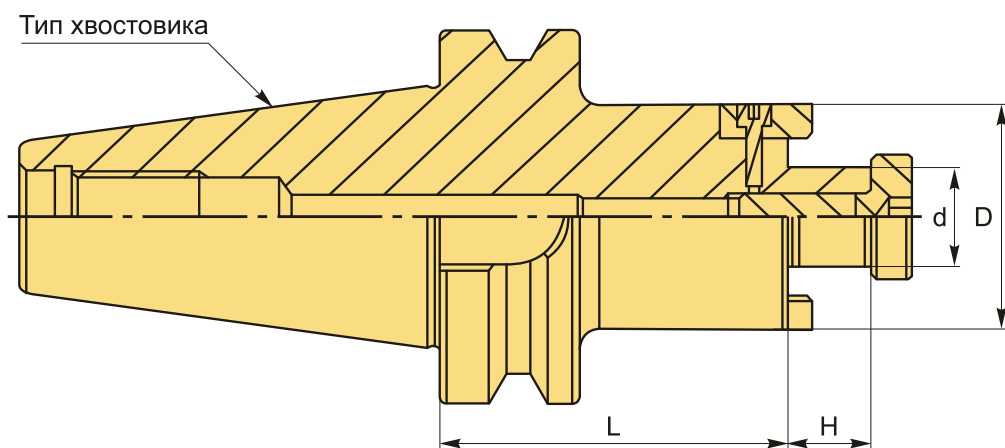
Оправка для торцевой фрезы с контактом по фланцу и конусу. ВВТ для зажима торцевых насадных фрез с посадочным диаметром 27 мм. Вылет от шпинделя 100 мм.

Биение в пределах 0.003 мм. Балансировка G6.3/15000 об/мин или G2.5/25000 об/мин.

Система **ВВТ** – это большее усилие зажима оправки в шпиндель, чем в ВТ.

Преимущества оправок ВВТ с двойным контактом:

- В среднем в 4 раза более жесткое закрепление инструментальной оправки в шпинделе станка по сравнению с ВТ благодаря большой площади контакта по торцу.
- Использование упругой деформации шпинделя станка.
- Плавность работы станка, снижение вибраций, повышение радиальной жесткости. А значит снижается износ шпинделя и увеличивается срок службы режущего инструмента.
- Высокая точность обработки и отличная повторяемость благодаря стабильности позиционирования инструментальной сборки по вылету.
- При вращении оправки на высокой скорости не происходит втягивание инструмента благодаря упору по фланцу. Как результат – соблюдение точности размеров, допусков изготавливаемой детали.
- Оптимально использовать при высоких нагрузках на станок.
- Увеличение производительности обработки и одновременно соблюдение высокой точности биения.

ВВТ (ВТ MAS 403)Контакт по конусу и фланцу
(после зажима)**ВТ (MAS 403) стандартные**Контакт только по конусу
(после зажима)**ТЕХНИЧЕСКИЕ ХАРАКТЕРИСТИКИ**

Бренд:	CNCM
H:	21 мм
Вид патрона:	ВВТ-FMB для торцевых фрез
Назначение:	Для торцевых/насадных фрез
Посадочный диаметр:	27
Диаметр, D:	60 мм

Длина, L: 100 мм

Тип хвостовика: ВВТ40

Диаметр, d: 27 мм

Вес: 2.561 кг

Габариты (длина/ширина/высота): 21x8x8 см

Вес: 2.561 кг

