



BBT40-SK20-90 Высокоскоростной патрон с двойным контактом для цанг SK

Код: 27698

46 354 Т с НДС (за 1 шт.)

Бренд: CNCM



ОПИСАНИЕ

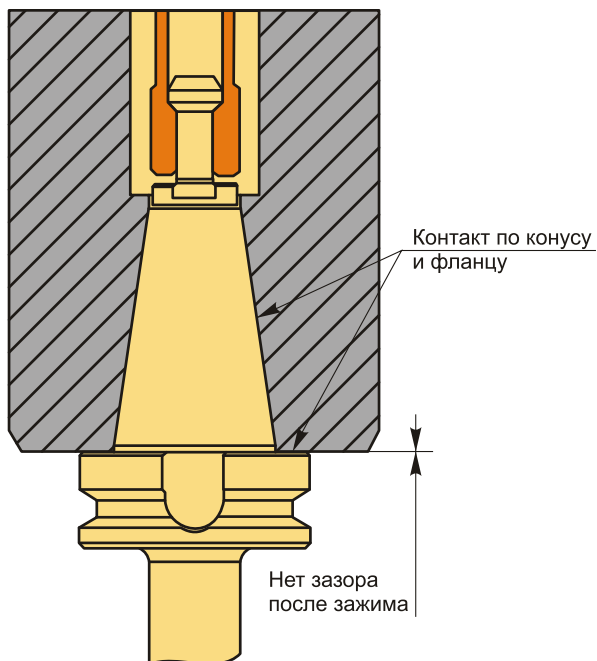
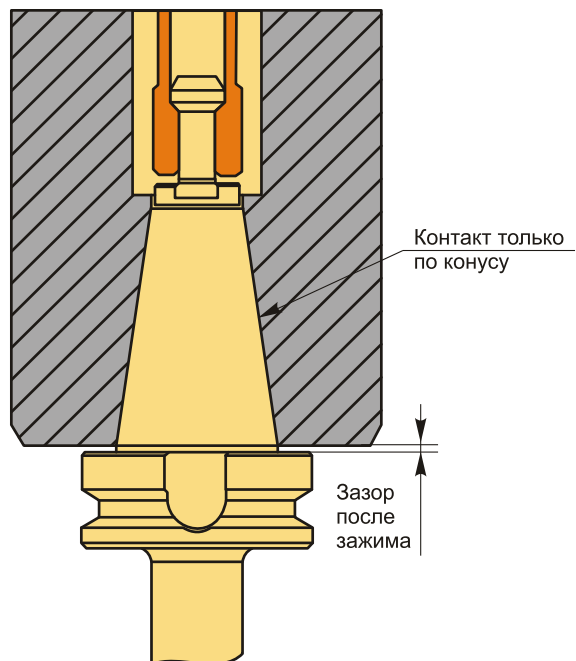
Высокоскоростной цанговый патрон с двойным контактом для цанг SK для фрезерного станка. Оправка предназначена для цанг SK20 для зажима фрез, сверл и другого инструмента с цилиндрическим хвостовиком. Вылет от шпинделя 90 мм

Биение в пределах 0.003 мм. Балансировка патронов серии BBT-SK: G6.3/15000 об/мин или G2.5/25000 об/мин.

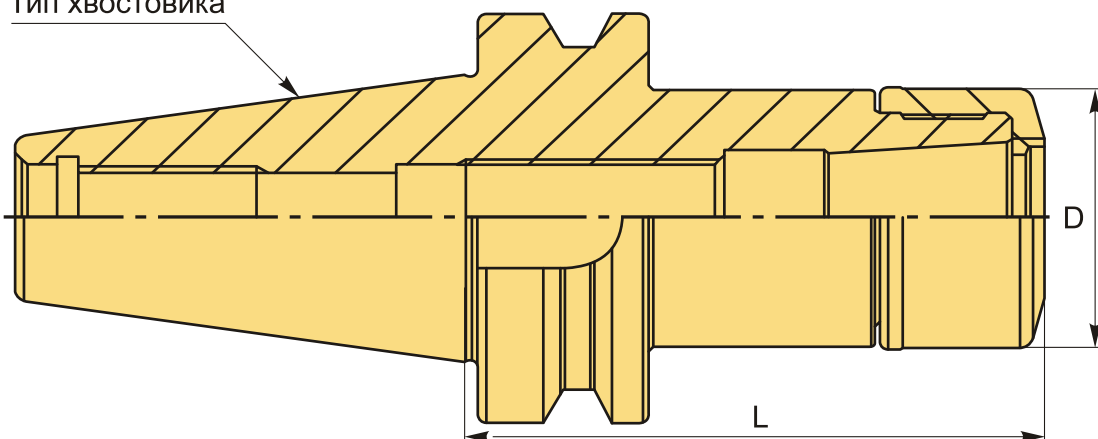
Система **BBT** – это большее усилие зажима оправки в шпиндель, чем в BT.

Преимущества оправок BBT с двойным контактом:

- В среднем в 4 раза более жесткое закрепление инструментальной оправки в шпинделе станка по сравнению с BT благодаря большой площади контакта по торцу.
- Использование упругой деформации шпинделя станка.
- Плавность работы станка, снижение вибраций, повышение радиальной жесткости. А значит снижается износ шпинделя и увеличивается срок службы режущего инструмента.
- Высокая точность обработки и отличная повторяемость благодаря стабильности позиционирования инструментальной сборки по вылету.
- При вращении оправки на высокой скорости не происходит втягивание инструмента благодаря упору по фланцу. Как результат – соблюдение точности размеров, допусков изготавливаемой детали.
- Оптимально использовать при высоких нагрузках на станок.
- Увеличение производительности обработки и одновременно соблюдение высокой точности биения.

ВВТ (ВТ MAS 403)Контакт по конусу и фланцу
(после зажима)**ВТ (MAS 403) стандартные**Контакт только по конусу
(после зажима)

Тип хвостовика

**ТЕХНИЧЕСКИЕ ХАРАКТЕРИСТИКИ**

Бренд:	CNCM
Вид патрона:	ВВТ-SK цанговый
Вид цанги:	SK20
Назначение:	Цанговый
Диаметр, D:	48 мм
Длина, L:	90 мм
Тип хвостовика:	ВВТ40

Диапазон зажима:

0.5-20 мм

Особенности:

Высокоскоростной

Вес:

1.600 кг

Габариты (длина/ширина/высота):

18x8x8 см

Вес:

1.600 кг

