



### ВВТ50-NC25-105 Силовой патрон с контактом по фланцу и конусу

Код: 27691

**175 382 Т** с НДС (за 1 шт.)

Бренд: CNCM



## ОПИСАНИЕ

Силовой цанговый патрон с контактом по фланцу и конусу ВВТ для крепления инструментов с цилиндрическим хвостовиком в прямых цилиндрических цангах SC25. Оправка ВВТ для высокоточного и высокоскоростного фрезерования, обработки тяжелых металлов.

Вылет от шпинделя 105 мм.

Силовые патроны **ВВТ** используются совместно с цилиндрическими цангами-втулками НС (SC) для фиксации фрез, сверл с цилиндрическим хвостовиком, конструкция оправки позволяет работать с высокой точностью при резке тяжелых металлов.

Биение в пределах 0.005 мм.

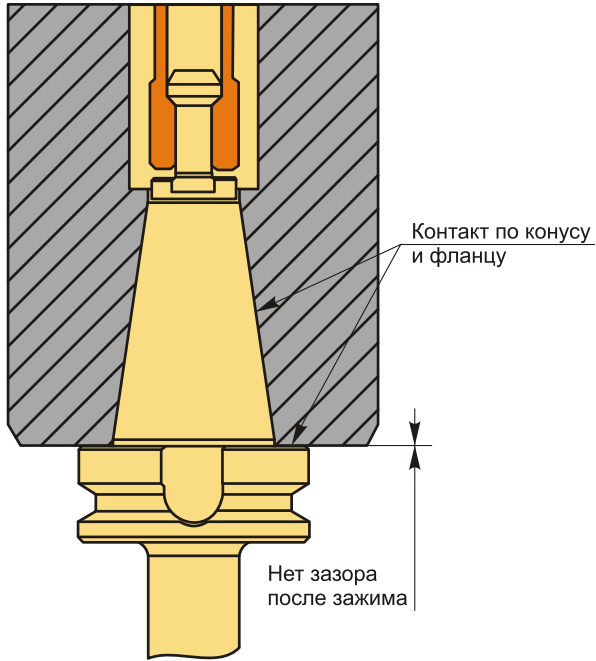
Система **ВВТ** – это большее усилие зажима оправки в шпиндель, чем в ВТ.

### Преимущества оправок ВВТ с двойным контактом:

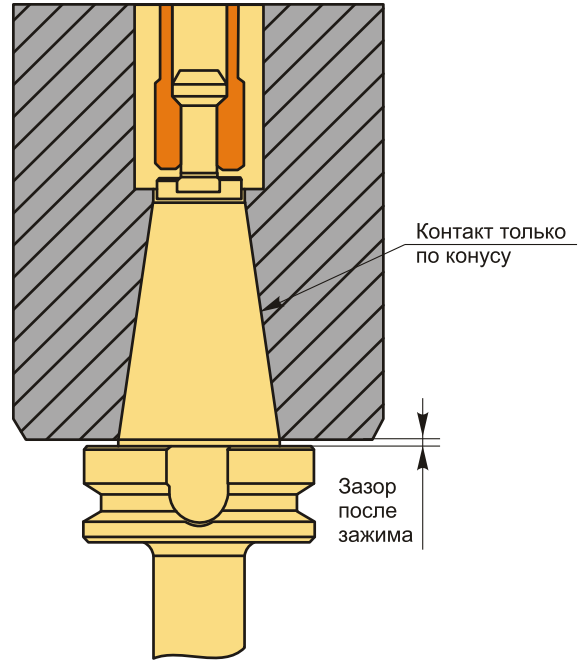
- В среднем в 4 раза более жесткое закрепление инструментальной оправки в шпинделе станка по сравнению с ВТ благодаря большой площади контакта по торцу.
- Использование упругой деформации шпинделя станка.
- Плавность работы станка, снижение вибраций, повышение радиальной жесткости. А значит снижается износ шпинделя и увеличивается срок службы режущего инструмента.
- Высокая точность обработки и отличная повторяемость благодаря стабильности позиционирования инструментальной сборки по вылету.
- При вращении оправки на высокой скорости не происходит втягивание инструмента благодаря упору по фланцу. Как результат – соблюдение точности размеров, допусков изготавливаемой детали.
- Оптимально использовать при высоких нагрузках на станок.
- Увеличение производительности обработки и одновременно соблюдение высокой точности биения.

**ВВТ (ВТ MAS 403)**

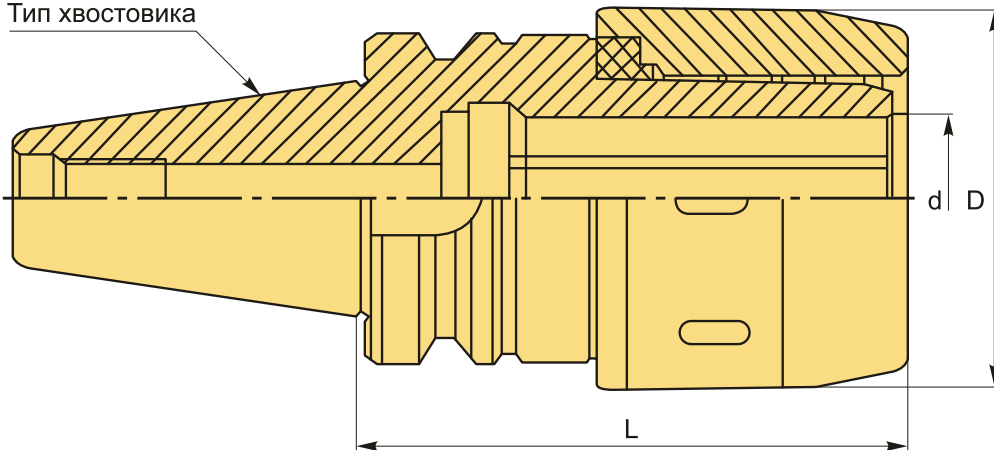
Контакт по конусу и фланцу  
(после зажима)

**ВТ (MAS 403) стандартные**

Контакт только по конусу  
(после зажима)



Тип хвостовика

**ТЕХНИЧЕСКИЕ ХАРАКТЕРИСТИКИ**

Бренд:	CNCM
Вид патрона:	ВВТ-НС силовой
Вид цанги:	SC25
Назначение:	Силовой
Диаметр, D:	60 мм
Длина, L:	105 мм
Тип хвостовика:	ВВТ50

Диаметр, d:

25 мм

Вес:

4.740 кг

Габариты (длина/ширина/высота):

26x12x12 см

Вес:

4.740 кг

