



BBT50-ER32-70 цанговый патрон с контактом по фланцу и конусу

Код: 27679

66 421 Т с НДС (за 1 шт.)

Бренд: CNCM



ОПИСАНИЕ

Цанговый патрон с контактом по фланцу и конусу для фрезерного станка. Оправка предназначена для цанг ER32 для зажима фрез, сверл и другого инструмента с цилиндрическим хвостовиком. Вылет от шпинделя 70 мм.

Цанговый патрон **BBT-ER** предназначен для надежного центрирования и фиксации режущего инструмента.

BBT конусы отличаются от ВТ способом удержания оправки. В системе **BBT** – одновременное базирование по конусу и фланцу в шпинделе станка (двойной контакт).

В новых фрезерных станках все чаще встречается система **BBT**, как более современная и жесткая. Патроны с контактом по конусу и фланцу можно установить в шпиндель стандарта ВТ, снизив усилие зажима, но при этом теряются преимущества системы **BBT**.

Биение в пределах 0.003 мм. Балансировка G6.3/15000 об/мин или G2.5/25000 об/мин.

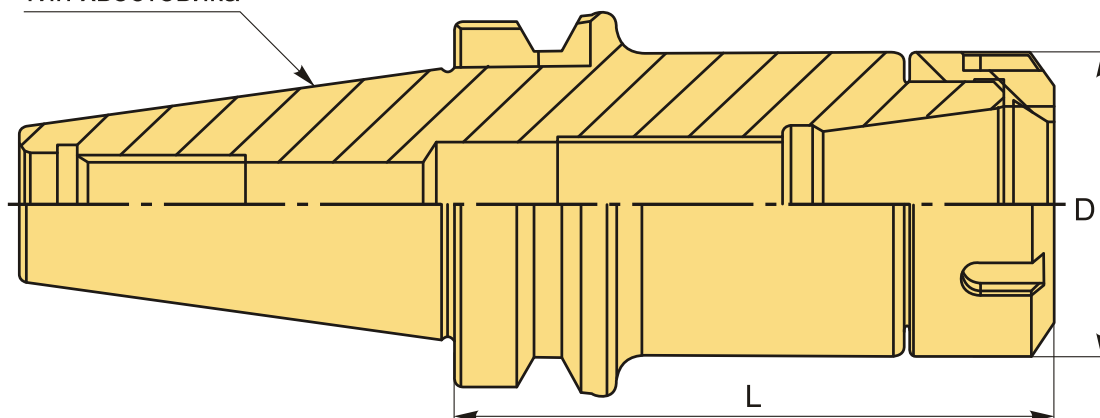
Система **BBT** – это большее усилие зажима оправки в шпиндель, чем в ВТ.

Преимущества оправок **BBT** с двойным контактом:

- В среднем в 4 раза более жесткое закрепление инструментальной оправки в шпинделе станка по сравнению с ВТ благодаря большой площади контакта по торцу.
- Использование упругой деформации шпинделя станка.
- Плавность работы станка, снижение вибраций, повышение радиальной жесткости. А значит снижается износ шпинделя и увеличивается срок службы режущего инструмента.
- Высокая точность обработки и отличная повторяемость благодаря стабильности позиционирования инструментальной сборки по вылету.
- При вращении оправки на высокой скорости не происходит втягивание инструмента благодаря упору по фланцу. Как результат – соблюдение точности размеров, допусков изготавливаемой детали.
- Оптимально использовать при высоких нагрузках на станок.
- Увеличение производительности обработки и одновременно соблюдение высокой точности биения.

ВВТ (ВТ MAS 403)Контакт по конусу и фланцу
(после зажима)**ВТ (MAS 403) стандартные**Контакт только по конусу
(после зажима)

Тип хвостовика

**ТЕХНИЧЕСКИЕ ХАРАКТЕРИСТИКИ**

| | |
|----------------|-----------------|
| Бренд: | CNCM |
| Вариант гайки: | UM |
| Вид патрона: | ВВТ-ER цанговый |
| Вид цанги: | ER32 |
| Назначение: | Цанговый |
| Диаметр, D: | 50 мм |
| Длина, L: | 70 мм |

Тип хвостовика:

BBT50

Вес:

3.900 кг

Габариты (длина/ширина/высота):

19x12x12 см

Вес:

3.900 кг

