



### BBT40-ER40-80 цанговый патрон с контактом по фланцу и конусу

Код: 27676

**24 389 ₸** с НДС (за 1 шт.)

Бренд: CNCM



## ОПИСАНИЕ

Цанговый патрон с контактом по фланцу и конусу для фрезерного станка. Оправка предназначена для цанг ER40 для зажима фрез, сверл и другого инструмента с цилиндрическим хвостовиком. Вылет от шпинделя 80 мм.

Цанговый патрон **BBT-ER** предназначен для надежного центрирования и фиксации режущего инструмента.

**BBT** конусы отличаются от ВТ способом удержания оправки. В системе **BBT** – одновременное базирование по конусу и фланцу в шпинделе станка (двойной контакт).

В новых фрезерных станках все чаще встречается система **BBT**, как более современная и жесткая. Патроны с контактом по конусу и фланцу можно установить в шпиндель стандарта ВТ, снизив усилие зажима, но при этом теряются преимущества системы **BBT**.

Биение в пределах 0.003 мм. Балансировка G6.3/15000 об/мин или G2.5/25000 об/мин.

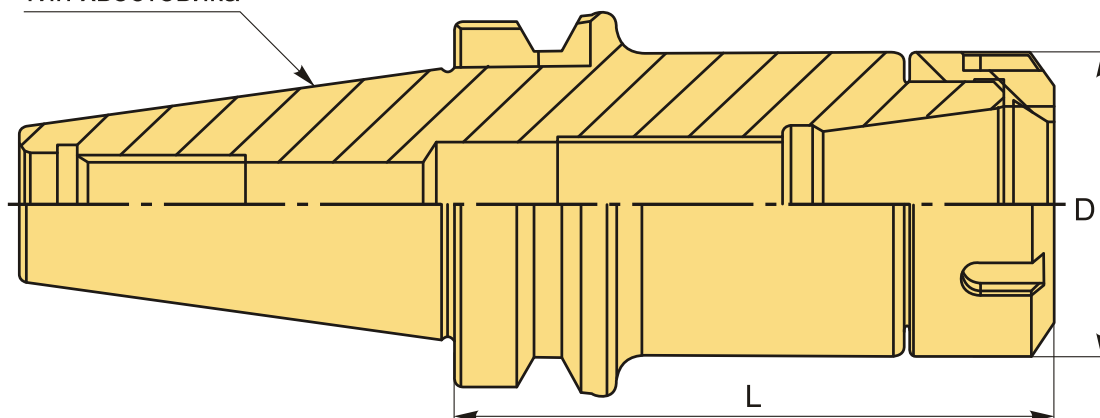
Система **BBT** – это большее усилие зажима оправки в шпиндель, чем в ВТ.

### Преимущества оправок BBT с двойным контактом:

- В среднем в 4 раза более жесткое закрепление инструментальной оправки в шпинделе станка по сравнению с ВТ благодаря большой площади контакта по торцу.
- Использование упругой деформации шпинделя станка.
- Плавность работы станка, снижение вибраций, повышение радиальной жесткости. А значит снижается износ шпинделя и увеличивается срок службы режущего инструмента.
- Высокая точность обработки и отличная повторяемость благодаря стабильности позиционирования инструментальной сборки по вылету.
- При вращении оправки на высокой скорости не происходит втягивание инструмента благодаря упору по фланцу. Как результат – соблюдение точности размеров, допусков изготавливаемой детали.
- Оптимально использовать при высоких нагрузках на станок.
- Увеличение производительности обработки и одновременно соблюдение высокой точности биения.

**ВВТ (ВТ MAS 403)**Контакт по конусу и фланцу  
(после зажима)**ВТ (MAS 403) стандартные**Контакт только по конусу  
(после зажима)

Тип хвостовика

**ТЕХНИЧЕСКИЕ ХАРАКТЕРИСТИКИ**

Бренд:	CNCM
Вариант гайки:	UM
Вид патрона:	ВВТ-ER цанговый
Вид цанги:	ER40
Назначение:	Цанговый
Диаметр, D:	63 мм
Длина, L:	80 мм

Тип хвостовика:

ВВТ40

Вес:

1.570 кг

Вес:

1.570 кг

