



KSSCV-M90210 Тиски самоцентрирующиеся 5-осевые

Код: 27669

1 058 917 Т с НДС (за 1 шт.)

Бренд: Kamishiro



ОПИСАНИЕ

Рабочий ход губок **165 мм**. Последняя ступень губок зубчатая. Высота губок **26 мм**, ширина **90 мм**, переставляются.

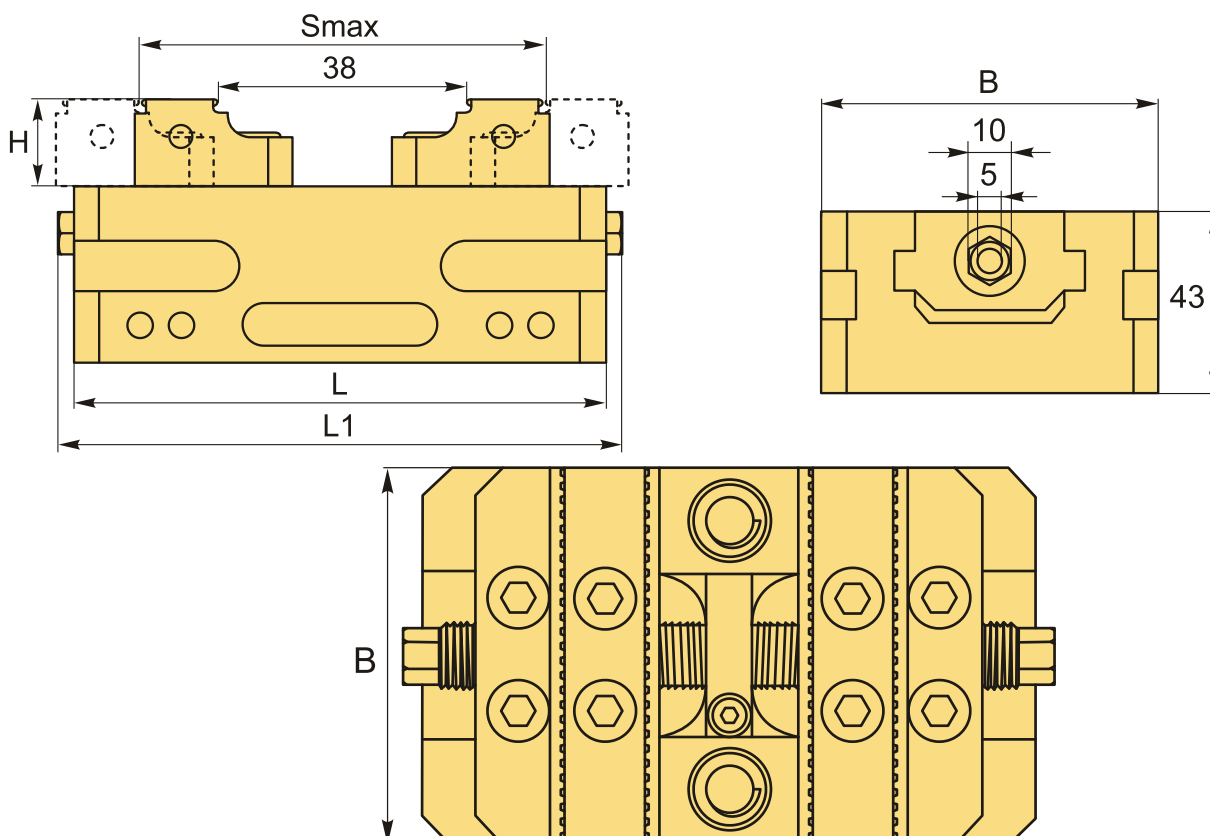
Прецизионные самоцентрирующиеся тиски для 5-ти осевой обработки. Губки переставляются. Материал тисков: легированная инструментальная сталь.

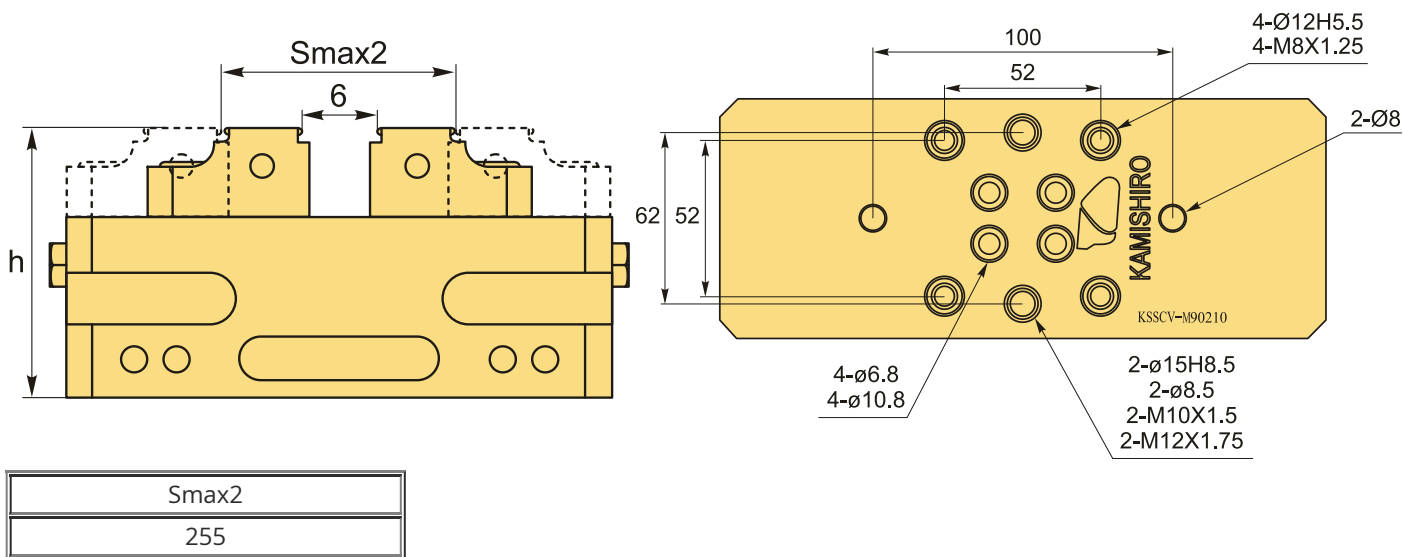
Подходят для 3-х, 4-х и 5-ти осевых обрабатывающих центров ЧПУ. При выборе тисков обращайте внимание на посадочные и монтажные отверстия.

Самоцентрирующиеся тиски **Kamishiro KSSCV-M** имеют плавающую конструкцию зажимного блока, а губки и зажимной блок гибко соединены. Это повышает точность и повторяемость. Благодаря этому зажимные губки легко меняются и реверсируются. Тиски имеют высокоточную зубчатую направляющую.

В комплект каждого тисков входит стандартный набор губок из закаленной стали, гаечный ключ.

Рекомендуется приобрести плиту нулевого базирования **Zero Point** (во вкладке Подходящие товары). В комплекте со столом тиски **KSSCV-M** легко монтируются в Zero Point System Kamishiro (см. доп. фото).





ТЕХНИЧЕСКИЕ ХАРАКТЕРИСТИКИ

Бренд:	Kamishiro
h:	69 мм
L1:	218 мм
Вид оснастки:	Тиски
Материал тисков:	Сталь
Механизм позиционирования:	Нет
Особенности тисков:	<ul style="list-style-type: none"> губки переставляются самоцентрирующиеся неповоротные станочные (машинные) прецизионные (высокоточные) модульные быстрозажимные
Применение:	для 5-осевой обработки для фрезерных станков
Серия тисков:	KSSCV-M
Рабочий ход, Smax:	165 мм
Ширина губок, B:	90 мм
Момент затяжки тисков, нМ:	70 нМ

Диапазон зажима:	6-165 мм
H:	26 мм
L:	210 мм
Усилие зажима:	3263 кгс
Вес:	6.300 кг
Вес:	6.300 кг

