



ОКС-М10 крепежный одноклиновый зажим Kamishiro

Код: 27665

49 294 Т с НДС (за 1 шт.)

Бренд: Kamishiro



ОПИСАНИЕ

В комплекте 1 шт. Одно клиновый низкопрофильный механический зажим ОК-Vise с резьбовой шпилькой **M10**. Твердость губок 45 HRC. Изготовлен из стали 440С. Позволяет зажимать заготовку для трехсторонней обработки. Исполнение: зажимной модуль с рифлеными (зубчатыми) кулачками.

Компактный клиновой фрезерный зажим с рифлеными губками для фиксации при черновой обработке, необработанных заготовок. Рифление на рабочей части губок прижима увеличивает силу сцепления. Разжимной клин из инструментальной стали, закаленный, без покрытия. Зажимные губки из инструментальной стали, закаленные, вороненые, нижняя часть губок отшлифована для точного размещения на основании приспособления.

Зажим **ОКС** выполняет сжатие из одной точки в два направления. При закручивании зажимного винта обе губки раздвигаются и прижимают заготовки к неподвижному упору. Мощное и надежное зажимное усилие!

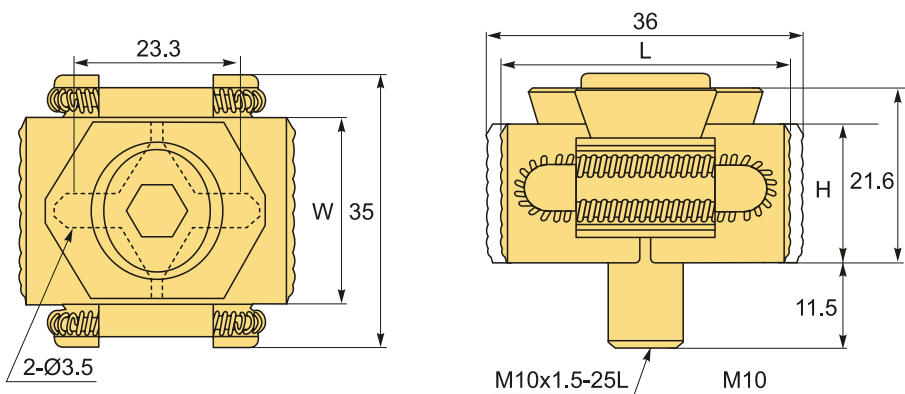
В комплекте идет шпилька под резьбовое отверстие **M10**, также опционально можно использовать сухарь для монтажа прижима в Т-образный паз станка/стола.

Особенности одноклинового зажима ОК-Vise:

- Подходит для массового/серийного и одиночного производства.
- Оптимален для трехстороннего фрезерования без переустановки – повышение точности обработки!
- Плоский двусторонний фиксированный зажим.
- Высокоэффективная обработка – высокая прижимная сила и максимальная эффективность работы.
- Компактность и многозадачность.
- Высокая надежность – заготовки стабильно удерживаются на месте, не допуская смещения вверх или вниз.

Фиксация клинового зажима происходит на модульных системах, плитах, зажимных паллетах с соответствующими резьбовыми отверстиями. Для фиксации прижима вы можете использовать существующие резьбовые отверстия либо подготовить свои, например, в плите, при серийном производстве деталей. Также можно зафиксировать оснастку в Т-образном пазу станка. Возможно горизонтальное или вертикальное многоточечное зажимание.

Обратите внимание! Для обработки мягких материалов (алюминий, медь, различные пластмассы, а также дерево), рекомендуем использовать прижимы ОК-Vise с гладкими кулачками.



ТЕХНИЧЕСКИЕ ХАРАКТЕРИСТИКИ

Бренд:	Kamishiro
H:	18 мм
L:	33 мм
W:	25 мм
Вид аксессуара:	OK-Vise
Резьба:	M10
Вес:	0.112 кг
Габариты (длина/ширина/высота):	3x3x2 см
Вес:	0.112 кг

