



XCMT170508-MF IC908 пластина для сверл

Код: 27656

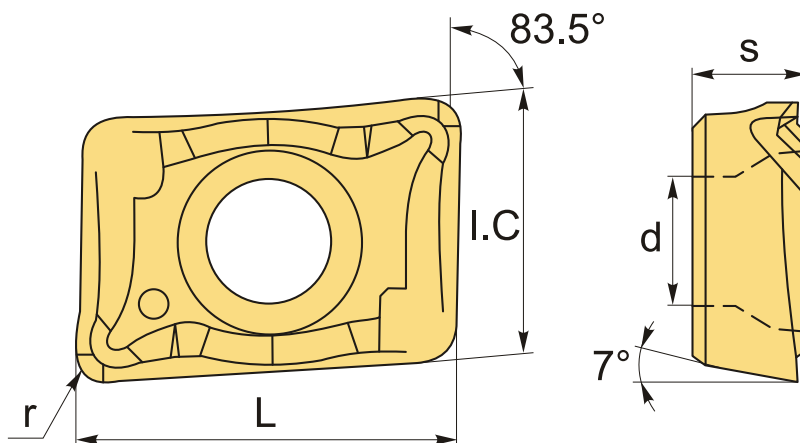
18 984 ₮ с НДС (за 1 шт.)

Бренд: MSD



ОПИСАНИЕ

Сменная твердосплавная пластина для сверл по металлу. Группа обрабатываемых материалов по ISO: P, M, K, S, H. Пластина полный аналог производителя Искар.



ТЕХНИЧЕСКИЕ ХАРАКТЕРИСТИКИ

Бренд:	MSD
Количество режущих кромок:	2
Марка:	XCMT
Вид пластины:	твердосплавные
Тип пластины (форма):	Z-другая форма
Задний угол:	7°
Размер пластины:	17

Обр-мый материал:

Р (сталь)
М (нержавеющая сталь)
К (чугун)
S (жаропрочные)
Н (твердые материалы)

Радиус, r:	0.8 мм
L:	17.4 мм
ØI.C:	17.4 мм
S:	5.56 мм
d:	5 мм
Сплав сверления:	IC908
Стружкой сверления:	MF-Iscaar
Вес:	0.003 кг
Вес:	0.003 кг

