



SK30-B12-25 патрон DIN69871 на сверлильный патрон

Код: 27655

27 774 ₸ с НДС (за 1 шт.)

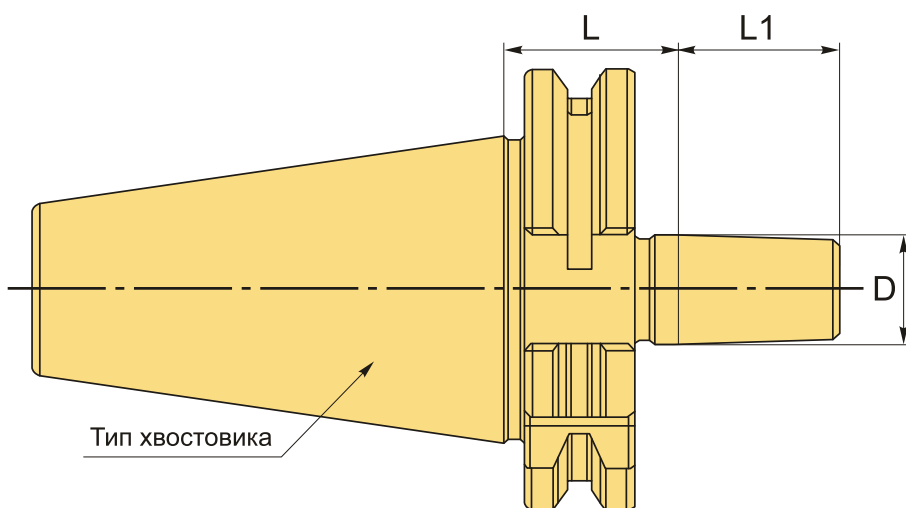
Бренд: CNCM



ОПИСАНИЕ

Оправка переходная SK30 тип А с конусом SK DIN69871 для сверлильных патронов B12. Для установки в станки сверлильных патронов и прочей оснастки с укороченными конусами Морзе. Вылет 25 мм, биение в пределах 0,005 мм.

Форма патрона А – без канала под СОЖ. Балансировка G6.3/15000 об/мин.



ТЕХНИЧЕСКИЕ ХАРАКТЕРИСТИКИ

Бренд:	CNCM
L1:	18.5 мм
Вид патрона:	SK-B сверлильный укороченный KM
Вид цанги:	B12
Назначение:	Сверлильный
Диаметр, D:	B12 мм

Длина, L: 25 мм

Тип хвостовика: SK30

Вес: 0.446 кг

Габариты (длина/ширина/высота): 16x6x6 см

Вес: 0.446 кг

