



NT40-ER40-80 цанговый патрон DIN2080

Код: 27650

20 624 T с НДС (за 1 шт.)

Бренд: CNCМ



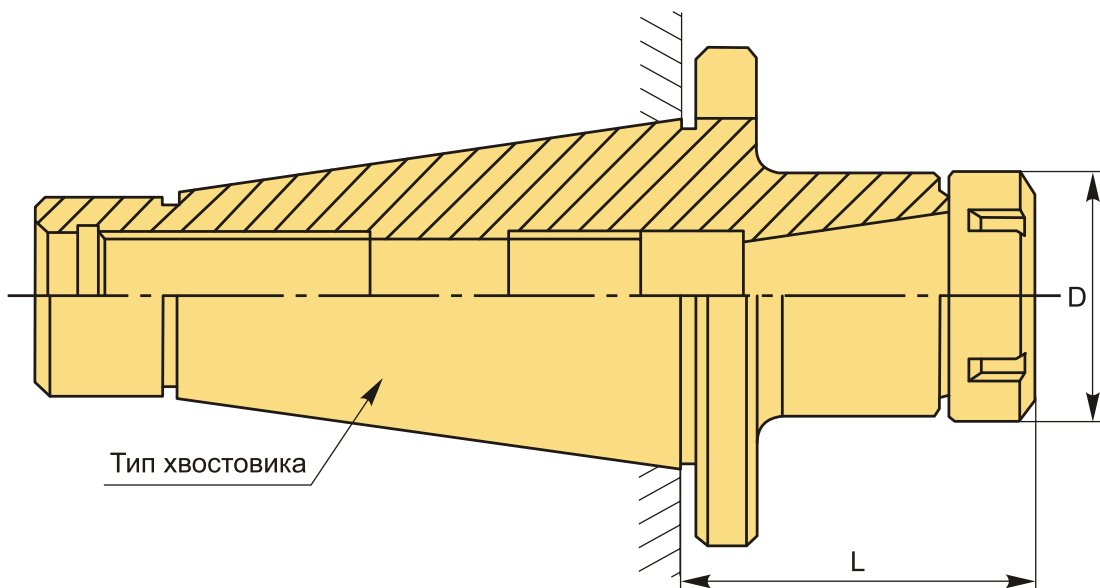
ОПИСАНИЕ

Цанговый патрон NT40-ER40-80 конус DIN 2080 NT для фрезерного станка. Оправка предназначена для цанг ER40 по стандарту **DIN 6499** для зажима фрез с цилиндрическим хвостовиком. Вылет от шпинделя 80 мм, биение в пределах 0,003 мм.

В комплект к патрону NT40-ER40-80 входит гайка для цанг ER40-UM. Цанги ER40, ключ, штрельель – приобретаются отдельно.

Цанговый патрон **NT-ER** предназначен для надежного центрирования и фиксации режущего инструмента.

Форма патрона **AD** – подача СОЖ через сквозное отверстие.



ТЕХНИЧЕСКИЕ ХАРАКТЕРИСТИКИ

| | |
|----------------|----------------|
| Бренд: | CNCМ |
| Вариант гайки: | UM |
| Вид патрона: | NT-ER цанговый |
| Вид цанги: | ER40 |

Назначение: Цанговый

Диаметр, D: 63 мм

Длина, L: 80 мм

Тип хвостовика: NT40

Вес: 1.746 кг

Габариты (длина/ширина/высота): 18x8x8 см

Вес: 1.746 кг

