



АОМХ170408-РМ УКТ64У пластина для фрез

Код: 27648

4 702 ₸ с НДС (за 1шт.)

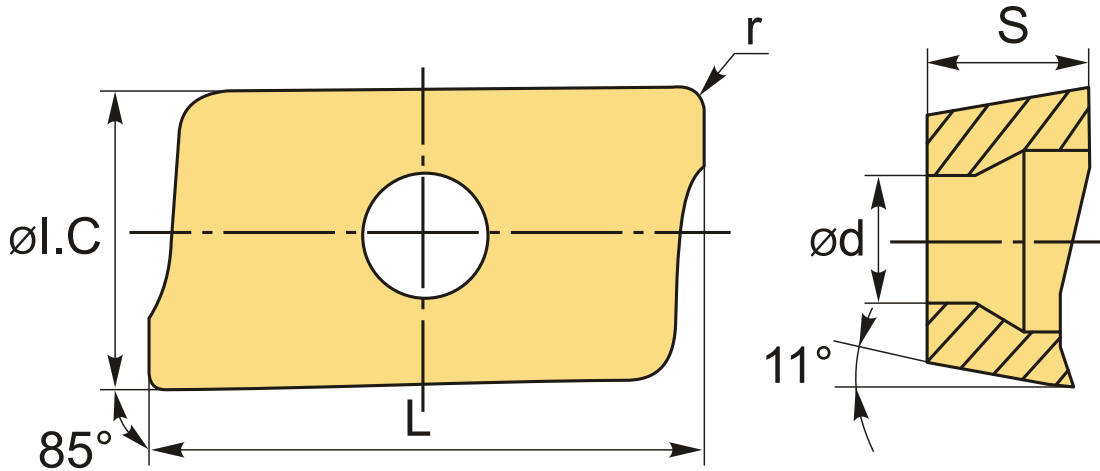
Бренд: ChipsFly

@chipsFly



ОПИСАНИЕ

Сменная твердосплавная пластина по металлу. Прямоугольная 85°. Группа обрабатываемых материалов по ISO: P, M.



ТЕХНИЧЕСКИЕ ХАРАКТЕРИСТИКИ

Бренд:	ChipsFly
Вид обработки:	М (получистовая)
Марка:	АОМХ
Вид пластины:	твердосплавные
Тип пластины (форма):	А-прямоугольная 80-85°
Размер пластины:	17
Обр-мый материал:	Р (сталь) М (нержавеющая сталь)
Радиус, r:	0.8 мм

Стружкой фрезерования:	ChipsFly-PM
Сплав фрезерования:	УКТ64У
L:	17.82 мм
ØI.C:	9.6 мм
S:	4.76 мм
d:	4.12 мм
Вес:	0.007 кг
Вес:	0.007 кг

