



WCMT080412-ZY CM930 пластина для точения

Код: 27644

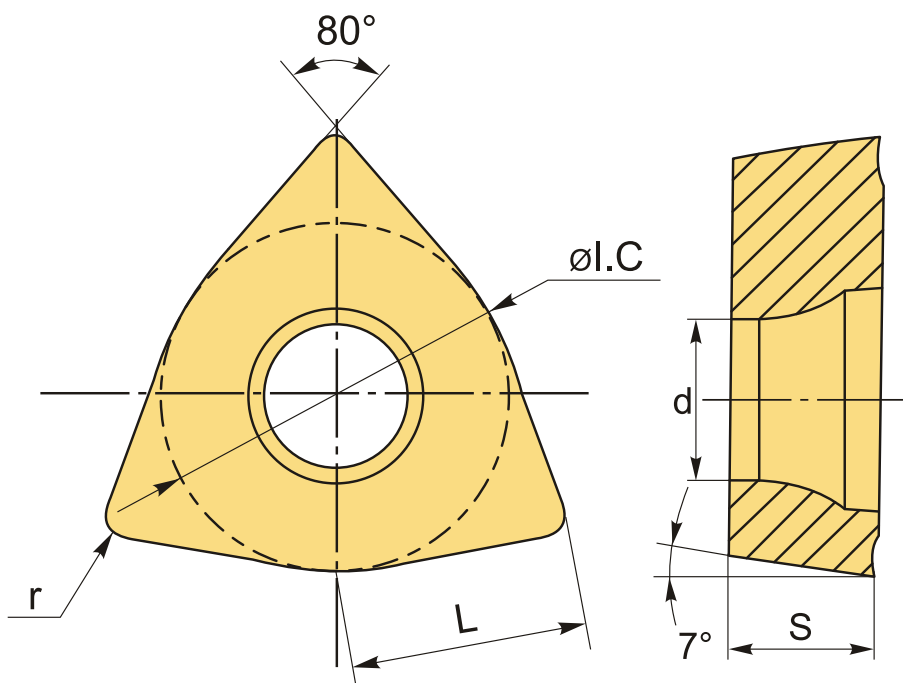
4 273 ₮ с НДС (за 1шт.)

Бренд: CNCM



ОПИСАНИЕ

Сменная твердосплавная пластина по металлу WCMT. Тригональная. Группа обрабатываемых материалов по ISO: P, M.



ТЕХНИЧЕСКИЕ ХАРАКТЕРИСТИКИ

Бренд:	CNCM
Вид обработки:	M (полулистовая)
Марка:	WCMT
Вид пластины:	твердосплавные
Тип пластины (форма):	W-тригональная
Задний угол:	C-7°

Размер пластины:	8
Обр-мый материал:	Р (сталь) М (нержавеющая сталь)
Стружкой точения:	CNCM-ZY
Радиус, г:	1.2 мм
Сплав:	CM930
L:	8.7 мм
ØI.C:	12.7 мм
S:	4.76 мм
d:	4.3 мм
Вес:	0.009 кг
Вес:	0.009 кг

