



WCMT080412-DG CS300 пластина для точения

Код: 27642

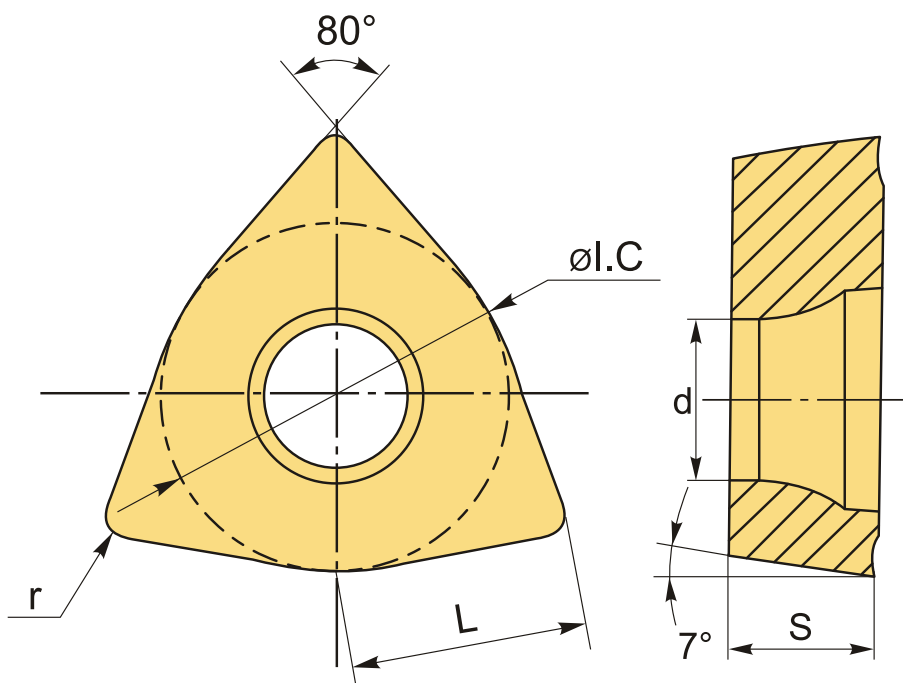
**7 561 Т** с НДС (за 1шт.)

Бренд: CNCM



## ОПИСАНИЕ

Сменная твердосплавная пластина по металлу WCMT. Тригональная. Группа обрабатываемых материалов по ISO: P, M.



## ТЕХНИЧЕСКИЕ ХАРАКТЕРИСТИКИ

Бренд:	CNCM
Вид обработки:	R (черновая)
Марка:	WCMT
Вид пластины:	твердосплавные
Тип пластины (форма):	W-тригональная
Задний угол:	C-7°

Размер пластины:	8
Обр-мый материал:	Р (сталь) М (нержавеющая сталь)
Стружкойлом точения:	CNCM-DG
Радиус, г:	1.2 мм
Сплав:	CS300
L:	8.7 мм
ØI.C:	12.7 мм
S:	4.76 мм
d:	4.3 мм
Вес:	0.010 кг
Вес:	0.010 кг

