



WCMT040208-DG CS300 пластина для точения

Код: 27640

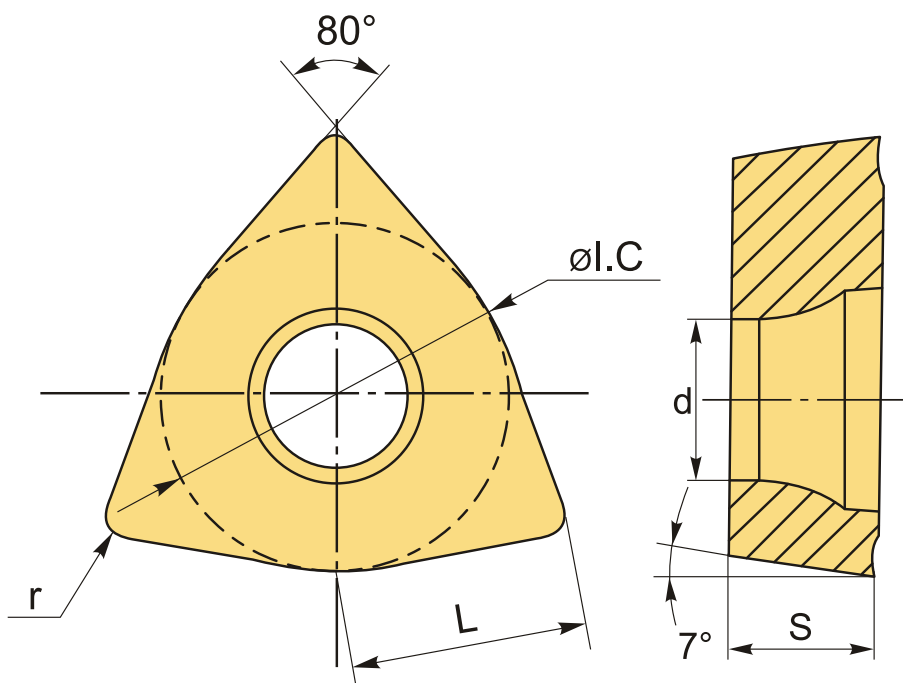
**2 464 ₮** с НДС (за 1шт.)

Бренд: CNCM



## ОПИСАНИЕ

Сменная твердосплавная пластина по металлу WCMT. Тригональная. Группа обрабатываемых материалов по ISO: P, M.



## ТЕХНИЧЕСКИЕ ХАРАКТЕРИСТИКИ

Бренд:	CNCM
Вид обработки:	M (получистовая) R (черновая)
Марка:	WCMT
Вид пластины:	твердосплавные
Тип пластины (форма):	W-тригональная
Задний угол:	C-7°

Размер пластины:	4
Обр-мый материал:	Р (сталь) М (нержавеющая сталь)
Стружкойлом точения:	CNCM-DG
Радиус, г:	0.8 мм
Сплав:	CS300
L:	4.3 мм
ØI.C:	5.9 мм
S:	2.48 мм
d:	2.7 мм
Вес:	0.002 кг
Вес:	0.002 кг

