



E-MGGN400-V-L CM930 пластина для отрезки и точения канавок

Код: 27636

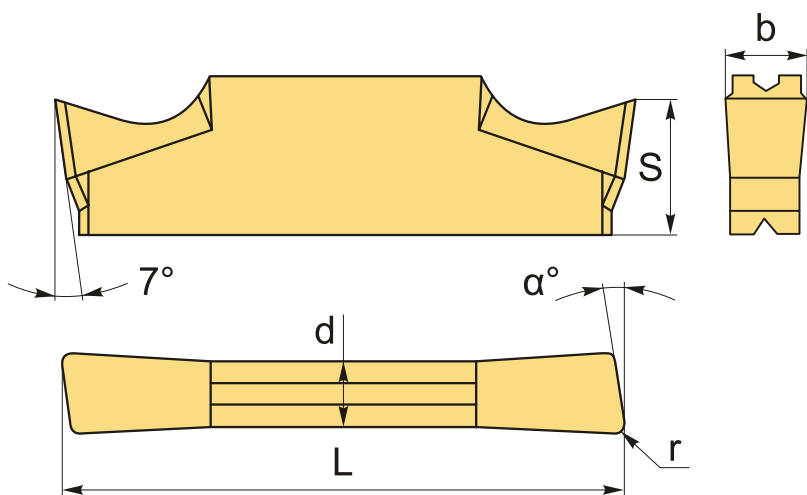
6 754 ₮ с НДС (за 1шт.)

Бренд: CNCM



ОПИСАНИЕ

Сменная твердосплавная пластина для отрезки и точения канавок E-MGGN. Группа обрабатываемых материалов по ISO: P, M.



ТЕХНИЧЕСКИЕ ХАРАКТЕРИСТИКИ

| | |
|----------------------|------------------------------------|
| Бренд: | CNCM |
| Марка: | MGGN |
| Вид пластины: | твердосплавные |
| Размер пластины: | 4 |
| Ширина пластины, b : | 4 мм |
| Обр-мый материал: | P (сталь) M (нержавеющая сталь) |
| Радиус, r: | 0.4 мм |
| Исполнение: | левое |

| | |
|----------------------|----------|
| L: | 22 мм |
| S: | 4.7 мм |
| d: | 3.4 мм |
| α° : | 6 ° |
| Сплав отрезки: | CM930 |
| Стружкойлом отрезки: | CNCM-V |
| Вес: | 0.006 кг |
| Вес: | 0.006 кг |

