

**E-MGGN400-V-R CM930** пластина для отрезки и точения канавок

Код: 27635

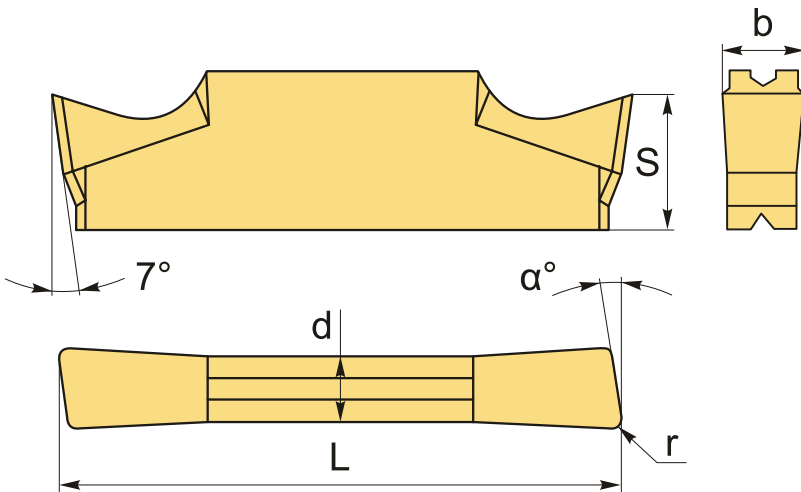
**6 754 Т** с НДС (за 1шт.)

Бренд: CNCM



## ОПИСАНИЕ

Сменная твердосплавная пластина для отрезки и точения канавок E-MGGN. Группа обрабатываемых материалов по ISO: P, M.



## ТЕХНИЧЕСКИЕ ХАРАКТЕРИСТИКИ

Бренд:	CNCM
Марка:	MGGN
Вид пластины:	твердосплавные
Размер пластины:	4
Ширина пластины, b :	4 мм
Обр-мый материал:	P (сталь) M (нержавеющая сталь)
Радиус, r:	0.4 мм
Исполнение:	правое

L:	22 мм
S:	4.85 мм
d:	3.4 мм
$\alpha^\circ$ :	6 °
Сплав отрезки:	CM930
Стружкойлом отрезки:	CNCM-V
Вес:	0.006 кг
Вес:	0.006 кг

