



**E-MGGN300-V-L CM930 пластина для отрезки и точения канавок**

Код: 27634

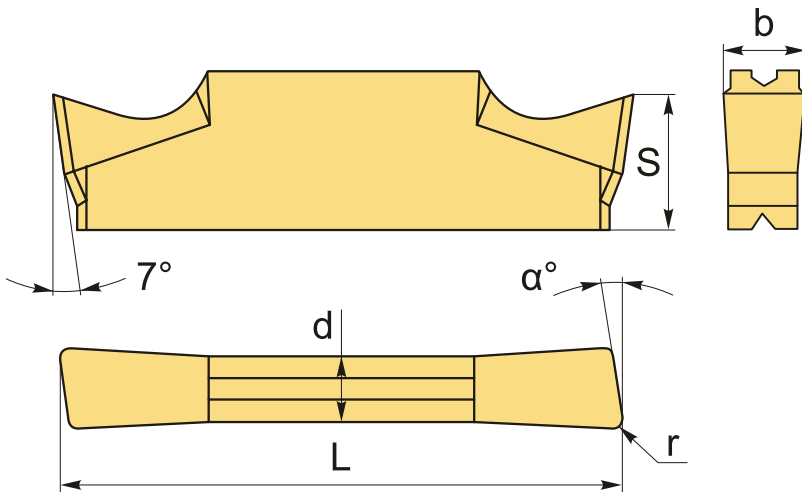
**4 831 Т** с НДС (за 1шт.)

Бренд: CNCM



**ОПИСАНИЕ**

Сменная твердосплавная пластина для отрезки и точения канавок E-MGGN. Группа обрабатываемых материалов по ISO: P, M.



**ТЕХНИЧЕСКИЕ ХАРАКТЕРИСТИКИ**

Бренд:	CNCM
Марка:	MGGN
Вид пластины:	твердосплавные
Размер пластины:	3
Ширина пластины, b :	3 мм
Обр-мый материал:	P (сталь) M (нержавеющая сталь)
Радиус, r:	0.3 мм
Исполнение:	левое

L:	21 мм
S:	4.9 мм
d:	2.35 мм
$\alpha^\circ$ :	6 °
Сплав отрезки:	CM930
Стружкойлом отрезки:	CNCM-V
Вес:	0.004 кг
Вес:	0.004 кг

