



E-MGGN250-V-L CM930 пластина для отрезки и точения канавок

Код: 27632

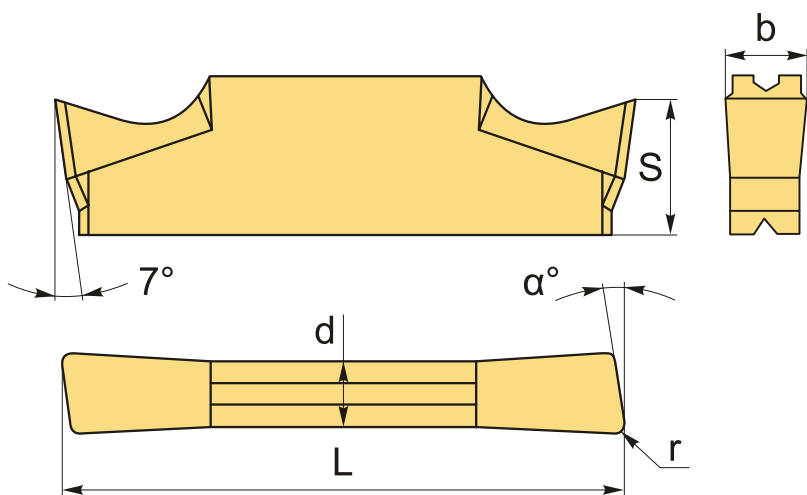
4 831 ₮ с НДС (за 1шт.)

Бренд: CNCM



ОПИСАНИЕ

Сменная твердосплавная пластина для отрезки и точения канавок E-MGGN. Группа обрабатываемых материалов по ISO: P, M.



ТЕХНИЧЕСКИЕ ХАРАКТЕРИСТИКИ

Бренд:	CNCM
Марка:	MGGN
Вид пластины:	твердосплавные
Размер пластины:	2.5
Ширина пластины, b :	2.5 мм
Обр-мый материал:	P (сталь) M (нержавеющая сталь)
Радиус, r:	0.2 мм
Исполнение:	левое

L:	18.85 мм
S:	3.76 мм
d:	2.0 мм
α° :	6 °
Сплав отрезки:	CM930
Стружкойлом отрезки:	CNCM-V
Вес:	0.003 кг
Вес:	0.003 кг

