



**E-MGGN150-V-L CM930 пластина для отрезки и точения канавок**

Код: 27628

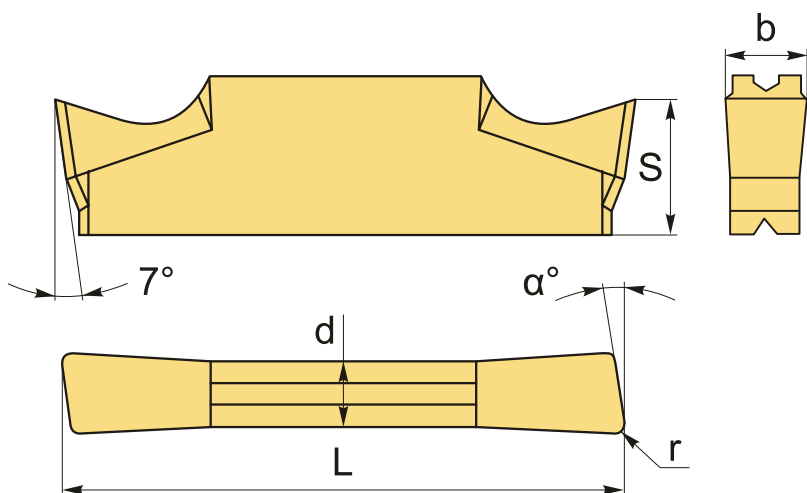
**2 924 ₮** с НДС (за 1шт.)

Бренд: CNCM



**ОПИСАНИЕ**

Сменная твердосплавная пластина для отрезки и точения канавок E-MGGN. Группа обрабатываемых материалов по ISO: P, M.



**ТЕХНИЧЕСКИЕ ХАРАКТЕРИСТИКИ**

Бренд:	CNCM
Марка:	MGGN
Вид пластины:	твердосплавные
Размер пластины:	1.5
Ширина пластины, b :	1.5 мм
Обр-мый материал:	P (сталь) M (нержавеющая сталь)
Радиус, r:	0.1 мм
Исполнение:	левое

L:	16 мм
S:	3.4 мм
d:	1.25 мм
$\alpha^\circ$ :	6 °
Сплав отрезки:	CM930
Стружкойлом отрезки:	CNCM-V
Вес:	0.002 кг
Вес:	0.002 кг

