



E-MGGN150-V-R CM930 пластина для отрезки и точения канавок

Код: 27627

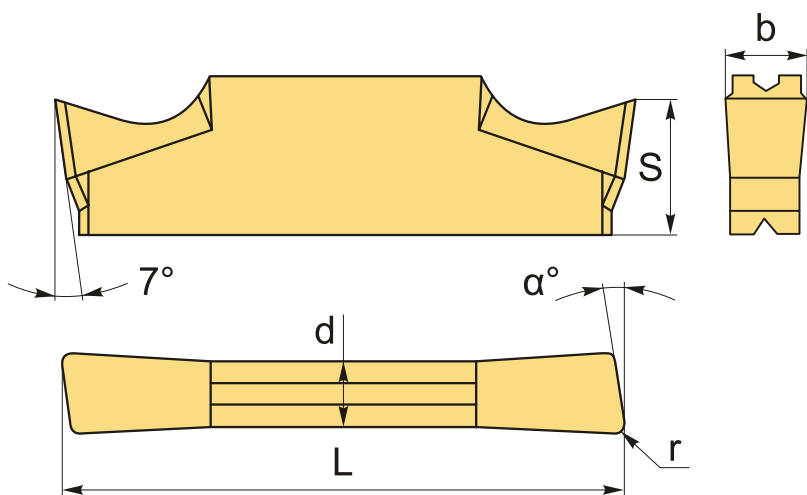
2 924 ₸ с НДС (за 1шт.)

Бренд: CNCM



ОПИСАНИЕ

Сменная твердосплавная пластина для отрезки и точения канавок E-MGGN. Группа обрабатываемых материалов по ISO: P, M.



ТЕХНИЧЕСКИЕ ХАРАКТЕРИСТИКИ

Бренд:	CNCM
Марка:	MGGN
Вид пластины:	твердосплавные
Размер пластины:	1.5
Ширина пластины, b :	1.5 мм
Обр-мый материал:	P (сталь) M (нержавеющая сталь)
Радиус, r:	0.1 мм
Исполнение:	правое

L:	16.5 мм
S:	3.6 мм
d:	1.25 мм
α° :	6 °
Сплав отрезки:	CM930
Стружкойлом отрезки:	CNCM-V
Вес:	0.002 кг
Вес:	0.002 кг

