



SOMT08T306-DP CP130 пластина для сверл

Код: 27621

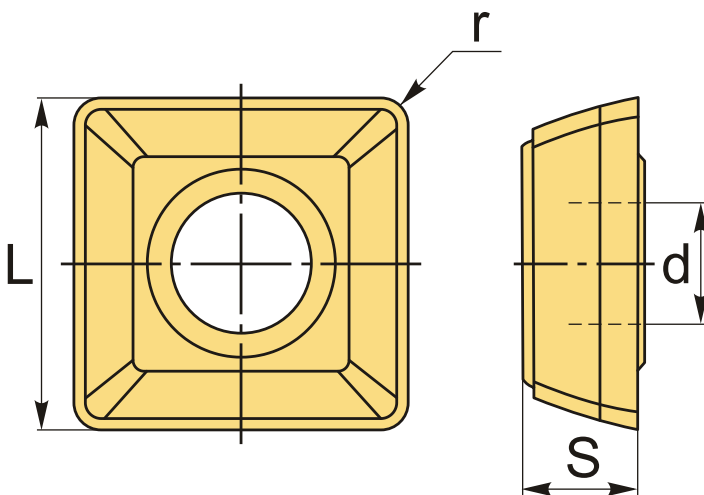
3 013 Т с НДС (за 1шт.)

Бренд: CNCM



ОПИСАНИЕ

Сменная твердосплавная пластина по металлу. Квадратная. Группа обрабатываемых материалов по ISO: P, M.



ТЕХНИЧЕСКИЕ ХАРАКТЕРИСТИКИ

Бренд:	CNCM
Количество режущих кромок:	4
Марка:	SOMT (C)
Вид пластины:	твердосплавные
Тип пластины (форма):	S-квадратная
Размер пластины:	8
Обр-мый материал:	P (сталь) M (нержавеющая сталь)
Радиус, r:	0.6 мм

L:	7.9 мм
S:	4.1 мм
d:	2.7 мм
Сплав сверления:	CP130
Стружкой сверления:	CNCM-DP
Вес:	0.003 кг
Вес:	0.003 кг

