



SOMT050204-DP CP130 пластина для сверл

Код: 27619

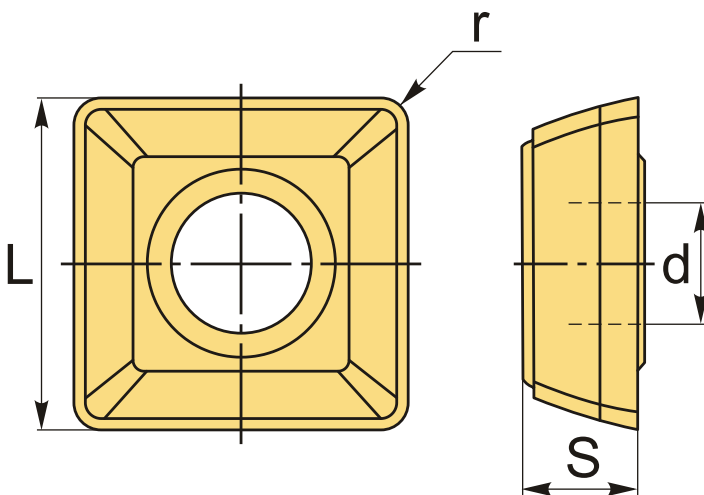
**2 650 ₮** с НДС (за 1шт.)

Бренд: CNCM



## ОПИСАНИЕ

Сменная твердосплавная пластина по металлу. Квадратная. Группа обрабатываемых материалов по ISO: P, M.



## ТЕХНИЧЕСКИЕ ХАРАКТЕРИСТИКИ

|                            |                                    |
|----------------------------|------------------------------------|
| Бренд:                     | CNCM                               |
| Количество режущих кромок: | 4                                  |
| Марка:                     | SOMT (C)                           |
| Вид пластины:              | твердосплавные                     |
| Тип пластины (форма):      | S-квадратная                       |
| Размер пластины:           | 5                                  |
| Обр-мый материал:          | P (сталь)<br>M (нержавеющая сталь) |
| Радиус, r:                 | 0.4 мм                             |

|                     |          |
|---------------------|----------|
| L:                  | 4.9 мм   |
| S:                  | 2.5 мм   |
| d:                  | 2.1 мм   |
| Сплав сверления:    | CP130    |
| Стружкой сверления: | CNCM-DP  |
| Вес:                | 0.001 кг |
| Вес:                | 0.001 кг |

