



WCMT06T308-DG CS300 пластина для точения

Код: 27615

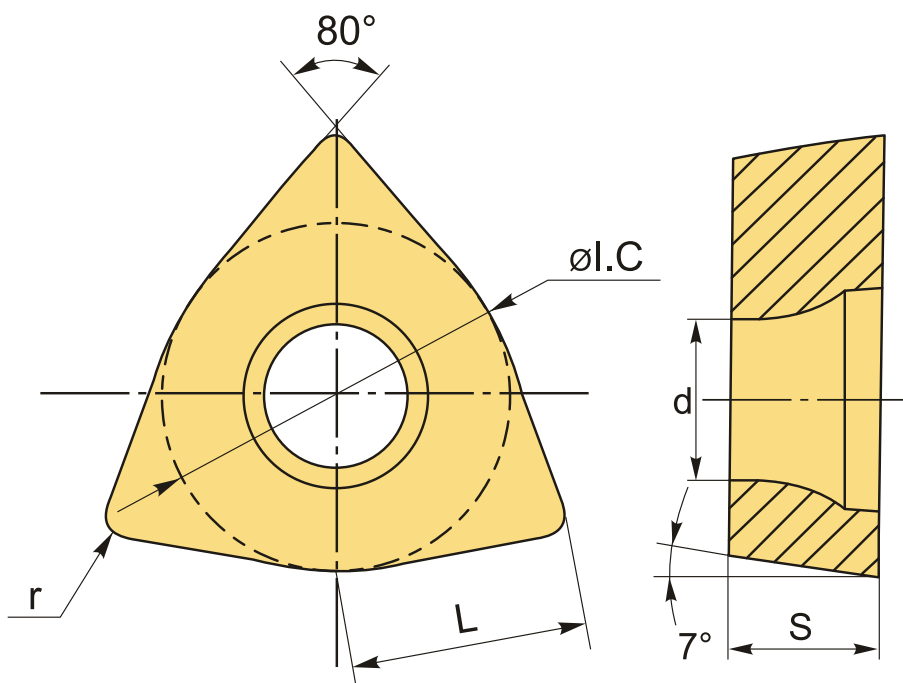
2 553 ₮ с НДС (за 1шт.)

Бренд: CNCM



ОПИСАНИЕ

Сменная твердосплавная пластина по металлу WCMT. Тригональная. Группа обрабатываемых материалов: P, M.



ТЕХНИЧЕСКИЕ ХАРАКТЕРИСТИКИ

Бренд:	CNCM
Вид обработки:	M (получистовая)
Марка:	WCMT
Вид пластины:	твердосплавные
Тип пластины (форма):	W-тригональная
Размер пластины:	6

Обр-мый материал:	Р (сталь) М (нержавеющая сталь)
-------------------	------------------------------------

Стружкойлом точения:	CNCM-DG
----------------------	---------

Радиус, г:	0.8 мм
------------	--------

Сплав:	CS300
--------	-------

L:	6.5 мм
----	--------

ØI.C:	9.525 мм
-------	----------

S:	3.97 мм
----	---------

d:	3.7 мм
----	--------

Вес:	0.005 кг
------	----------

Вес:	0.005 кг
------	----------

