



VBGT110301L-Y CS308 пластина для точения

Код: 27614

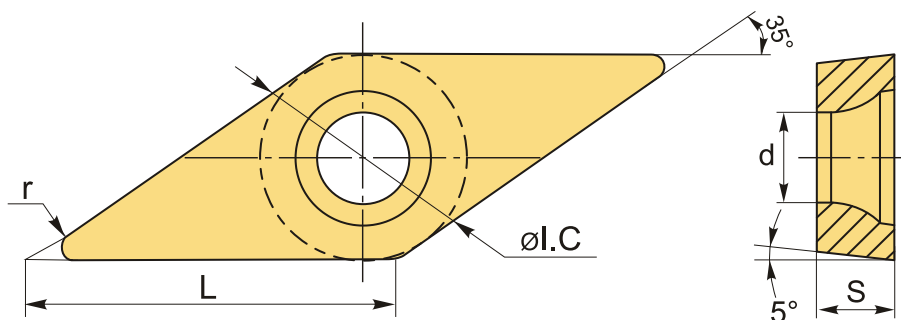
7 941 ₸ с НДС (за 1шт.)

Бренд: CNCМ



ОПИСАНИЕ

Сменная твердосплавная пластина по металлу VBGT. Ромбическая 35°. Группа обрабатываемых материалов по ISO: P, M.



ТЕХНИЧЕСКИЕ ХАРАКТЕРИСТИКИ

Бренд:	CNCМ
Вид обработки:	L (чистовая)
Марка:	VBGT
Вид пластины:	твердосплавные
Тип пластины (форма):	V-ромбическая 35°
Задний угол:	B-5°
Размер пластины:	11
Обр-мый материал:	P (сталь) M (нержавеющая сталь)
Стружколом точения:	CNCМ-Y

Радиус, r:	0.1 мм
Исполнение:	левое
Сплав:	CS308
L:	11 мм
ØI.C:	6.35 мм
S:	3.18 мм
d:	2.6 мм
Вес:	0.003 кг
Вес:	0.003 кг

