

WBGT060102R CS308 пластина для точения

Код: 27611

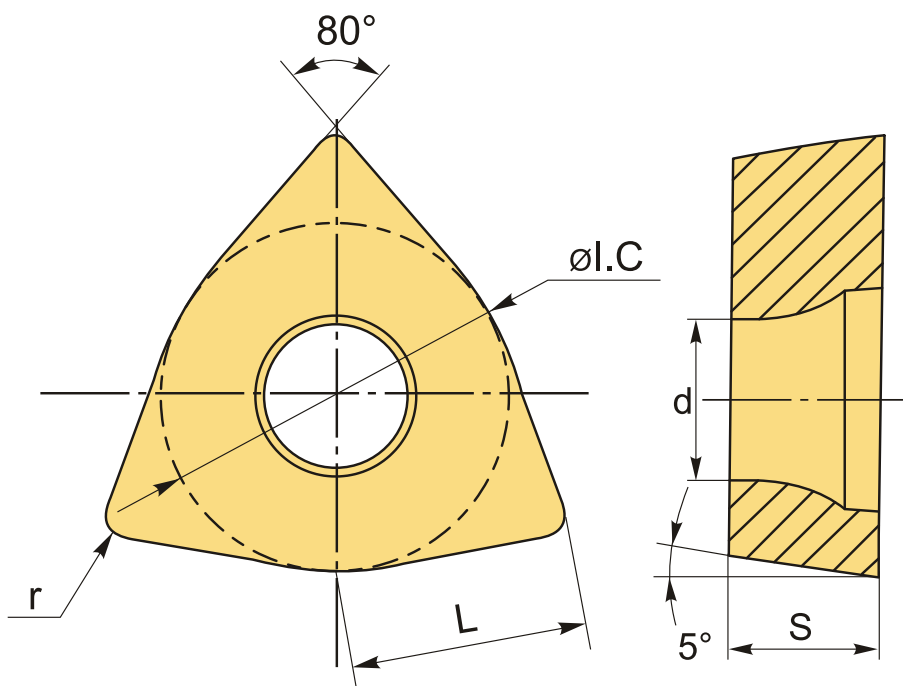
7 666 Т с НДС (за 1шт.)

Бренд: CNCM



ОПИСАНИЕ

Сменная токарная твердосплавная пластина по металлу WBGT. Тригональная 80°. Группа обрабатываемых материалов по ISO: P, M.



ТЕХНИЧЕСКИЕ ХАРАКТЕРИСТИКИ

Бренд:	CNCM
Вид обработки:	L (чистовая)
Марка:	WBGT
Вид пластины:	твердосплавные
Тип пластины (форма):	W-тригональная
Задний угол:	B-5°

Размер пластины:	6
Обр-мый материал:	Р (сталь) М (нержавеющая сталь)
Радиус, г:	0.2 мм
Исполнение:	правое
Сплав:	CS308
L:	3.4 мм
ØI.C:	3.97 мм
S:	1.59 мм
d:	2.2 мм
Вес:	0.001 кг
Вес:	0.001 кг

