

**TNGG160402R CS308** пластина для точения

Код: 27602

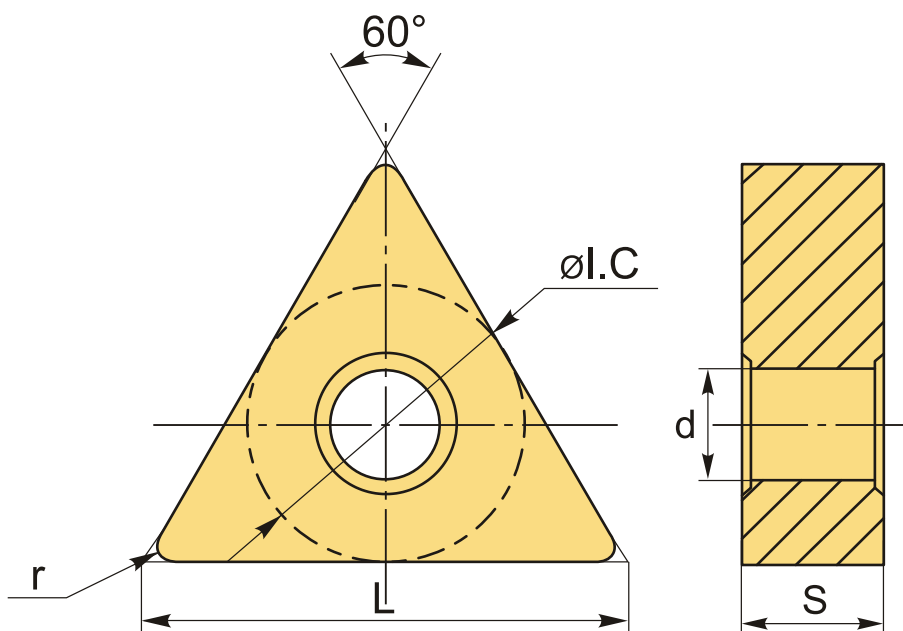
**7 117 Т** с НДС (за 1шт.)

Бренд: CNCM



## ОПИСАНИЕ

Сменная твердосплавная пластина по металлу TNGG. Треугольная 60°. Группа обрабатываемых материалов по ISO: P, M.



## ТЕХНИЧЕСКИЕ ХАРАКТЕРИСТИКИ

|                       |                |
|-----------------------|----------------|
| Бренд:                | CNCM           |
| Вид обработки:        | L (чистовая)   |
| Марка:                | TNGG           |
| Вид пластины:         | твердосплавные |
| Тип пластины (форма): | T-треугольная  |
| Задний угол:          | N-0°           |

|                   |                                    |
|-------------------|------------------------------------|
| Размер пластины:  | 16                                 |
| Обр-мый материал: | Р (сталь)<br>М (нержавеющая сталь) |
| Радиус, г:        | 0.2 мм                             |
| Исполнение:       | правое                             |
| Сплав:            | CS308                              |
| L:                | 16.5 мм                            |
| ØI.C:             | 9.525 мм                           |
| S:                | 4.76 мм                            |
| d:                | 3.81 мм                            |
| Вес:              | 0.008 кг                           |
| Вес:              | 0.008 кг                           |

