



DCMT070204-MV CS308 пластина для точения

Код: 27599

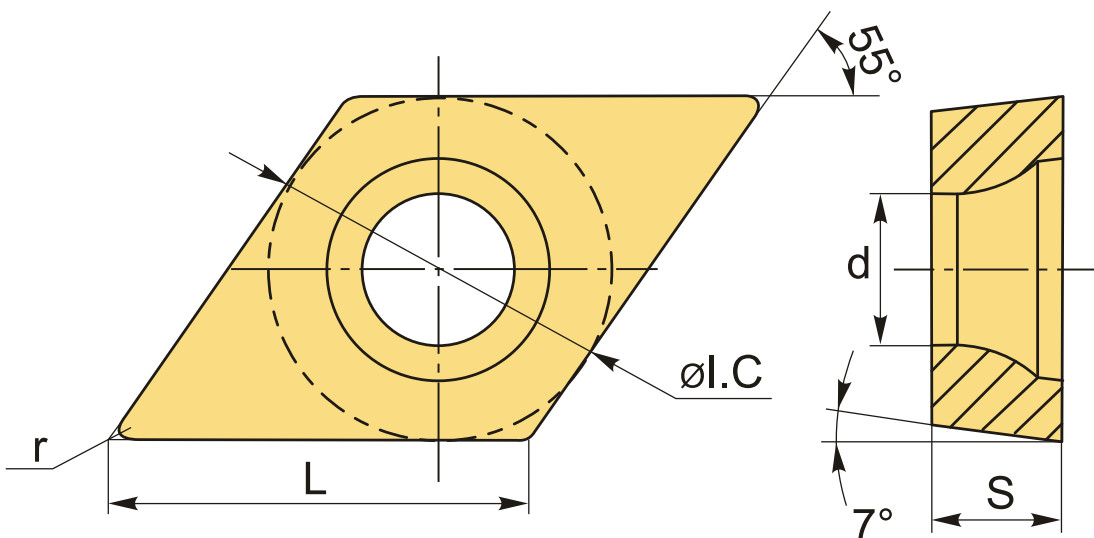
**2 383 Т** с НДС (за 1 шт.)

Бренд: CNCM



## ОПИСАНИЕ

Сменная твердосплавная пластина по металлу DCMT. Ромбическая 55°. Группа обрабатываемых материалов по ISO: P, M.



## ТЕХНИЧЕСКИЕ ХАРАКТЕРИСТИКИ

Бренд:	CNCM
Вид обработки:	L (чистовая) M (получистовая)
Марка:	DCMT
Вид пластины:	твердосплавные
Тип пластины (форма):	D-ромбическая 55°
Задний угол:	C-7°
Размер пластины:	7

Обр-мый материал:

Р (сталь)  
М (нержавеющая сталь)

Стружкойлом точения:

CNCM-MV

Радиус, г:

0.4 мм

Сплав:

CS308

L:

7.8 мм

ØI.C:

6.35 мм

S:

2.45 мм

d:

2.8 мм

Вес:

0.002 кг

Вес:

0.002 кг

