



ТСМТ110203-MS CS400 пластина для точения

Код: 27590

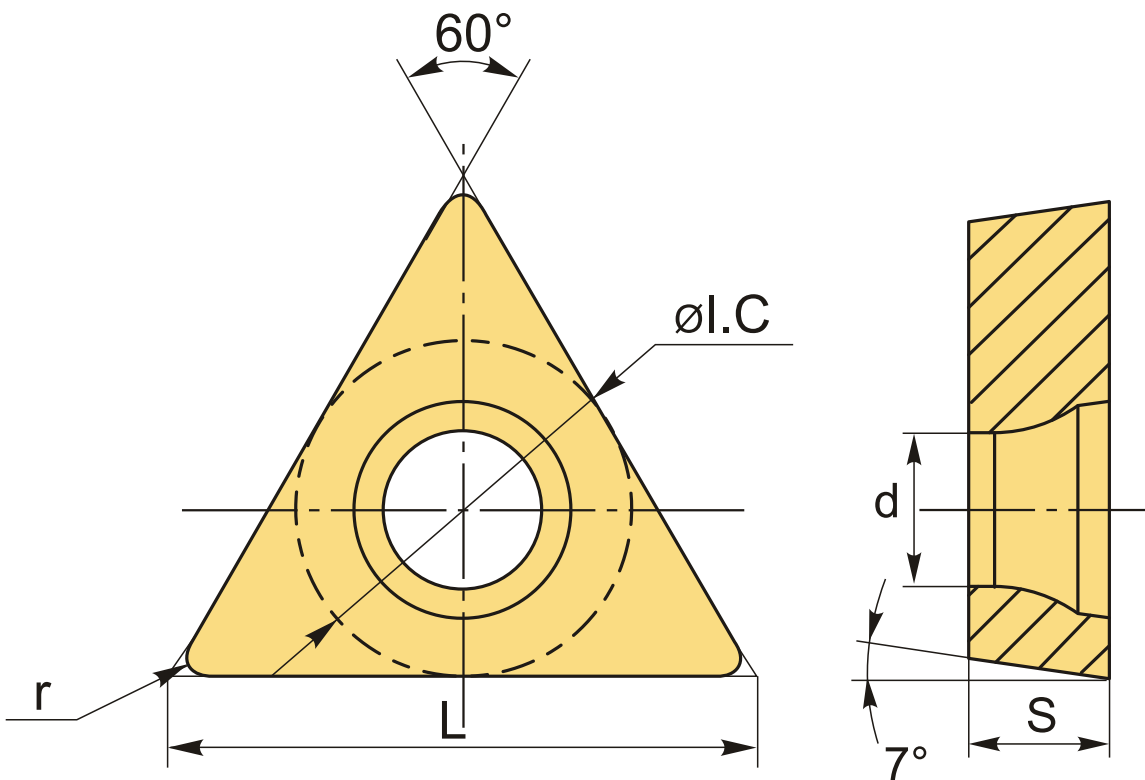
3 377 ₸ с НДС (за 1шт.)

Бренд: CNCM



ОПИСАНИЕ

Сменная токарная твердосплавная пластина по металлу ТСМТ. Треугольная 60°. Группа обрабатываемых материалов по ISO: M, S.



ТЕХНИЧЕСКИЕ ХАРАКТЕРИСТИКИ

Бренд:	CNCM
Вид обработки:	L (чистовая)
Марка:	ТСМТ
Вид пластины:	твердосплавные
Тип пластины (форма):	T-треугольная

Задний угол: C-7°

Размер пластины: 11

Обр-мый материал: M (нержавеющая сталь)
S (жаропрочные)

Стружкойлом точения: CNCM-MS

Радиус, r: 0.3 мм

Сплав: CS400

L: 11 мм

ØI.C: 6.35 мм

S: 2.45 мм

d: 2.8 мм

Вес: 0.002 кг

Вес: 0.002 кг

