



TNGG160402L-2G CP100 пластина для точения

Код: 27583

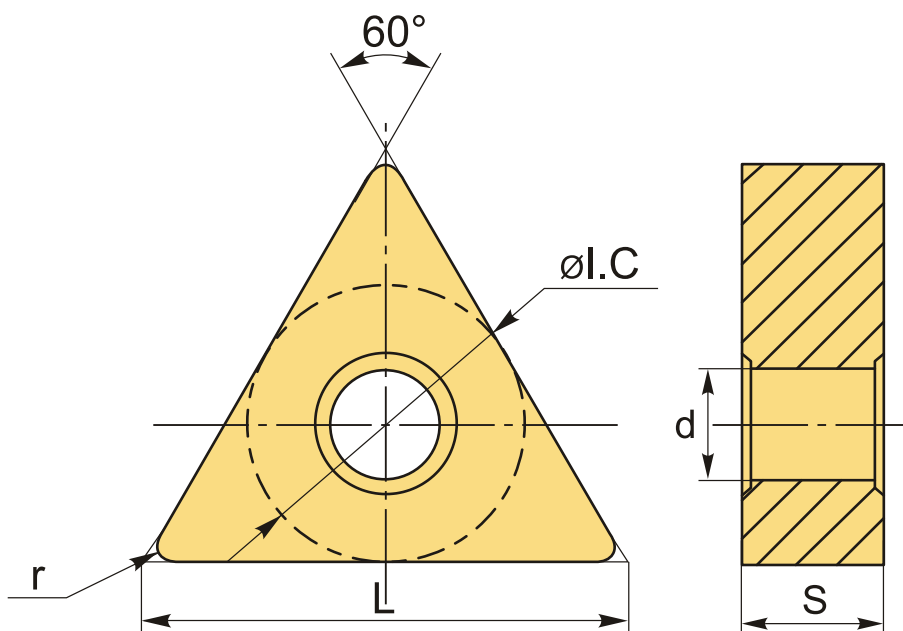
5 765 Т с НДС (за 1шт.)

Бренд: CNCM



ОПИСАНИЕ

Сменная металлокерамическая пластина по металлу TNGG. Треугольная 60°. Группа обрабатываемых материалов по ISO: P.



ТЕХНИЧЕСКИЕ ХАРАКТЕРИСТИКИ

Бренд:	CNCM
Вид обработки:	L (чистовая)
Марка:	TNGG
Вид пластины:	металлокерамические
Тип пластины (форма):	T-треугольная
Задний угол:	N-0°

Размер пластины:	16
Обр-мый материал:	P (сталь)
Стружколом металлокерамический:	CNCM-2G
Радиус, г:	0.2 мм
Исполнение:	левое
Сплав:	CP100
L:	16.5 мм
ØI.C:	9.525 мм
S:	4.76 мм
d:	3.81 мм
Вес:	0.004 кг
Вес:	0.004 кг

