



VNMG160404-MS CP080 пластина для точения

Код: 27566

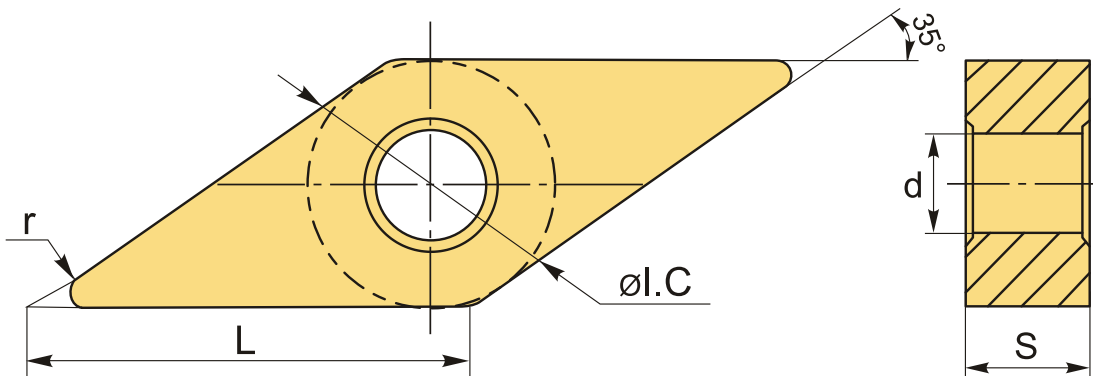
**7 262 ₸** с НДС (за 1шт.)

Бренд: CNCM



## ОПИСАНИЕ

Сменная твердосплавная пластина по металлу VNMG. Ромбическая 35°. Группа обрабатываемых материалов по ISO: P, M.



## ТЕХНИЧЕСКИЕ ХАРАКТЕРИСТИКИ

Бренд:	CNCM
Вид обработки:	M (получистовая)
Марка:	VNMG
Вид пластины:	твердосплавные
Тип пластины (форма):	V-ромбическая 35°
Задний угол:	N-0°
Размер пластины:	16
Обр-мый материал:	P (сталь) M (нержавеющая сталь)
Стружколом точения:	CNCM-MS

Радиус, r: 0.4 мм

Сплав: CP080

L: 16 мм

ØI.C: 9.525 мм

S: 4.6 мм

d: 3.81 мм

Вес: 0.011 кг

Вес: 0.011 кг

