



TNMG160404R CP100 пластина для точения

Код: 27560

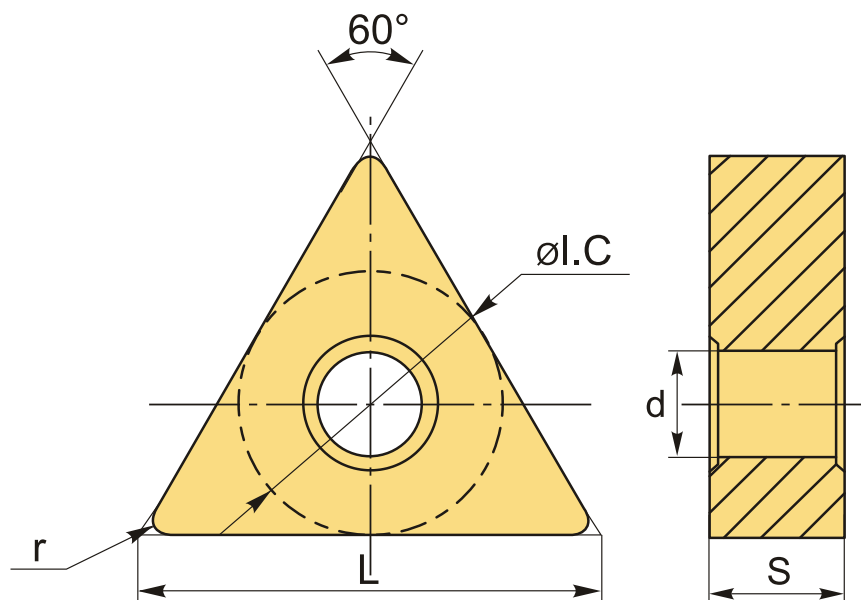
3 466 Т с НДС (за 1шт.)

Бренд: CNCM



ОПИСАНИЕ

Сменная металлокерамическая пластина по металлу TNMG. Треугольная 60°. Группа обрабатываемых материалов по ISO: P.



ТЕХНИЧЕСКИЕ ХАРАКТЕРИСТИКИ

Бренд:

CNCM

Вид обработки:

L (чистовая)
M (получистовая)

Марка:

TNMG

Вид пластины:

металлокерамические

Тип пластины (форма):

T-треугольная

Задний угол:

N-0°

Размер пластины:	16
Обр-мый материал:	P (сталь)
Радиус, г:	0.4 мм
Исполнение:	правое
Сплав:	CP100
L:	16.5 мм
øI.C:	9.525 мм
S:	4.76 мм
d:	3.81 мм
Вес:	0.004 кг
Вес:	0.004 кг

