

WNMG080404-TF CH530 пластина для точения

Код: 27547

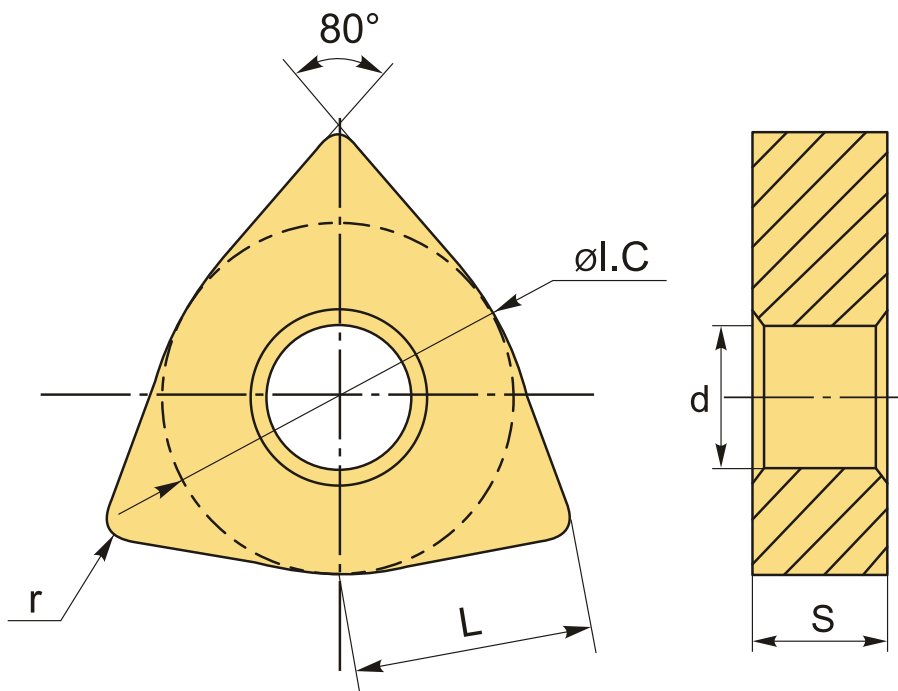
5 841 ₮ с НДС (за 1шт.)

Бренд: CNCМ



ОПИСАНИЕ

Сменная твердосплавная пластина по металлу WNMG. Тригональная. Группа обрабатываемых материалов по ISO: P, M, H.



ТЕХНИЧЕСКИЕ ХАРАКТЕРИСТИКИ

Бренд:	CNCМ
Вид обработки:	L (чистовая) M (получистовая)
Марка:	WNMG
Вид пластины:	твердосплавные
Тип пластины (форма):	W-тригональная

Задний угол: N-0°

Размер пластины: 8

Обр-мый материал: P (сталь)
M (нержавеющая сталь)
H (твердые материалы)

Стружкойлом точения: CNCM-TF

Радиус, r: 0.4 мм

Сплав: CH530

L: 8.7 мм

ØI.C: 12.7 мм

S: 4.65 мм

d: 5.16 мм

Вес: 0.010 кг

Вес: 0.010 кг

