



WNMG080404-BF CP130 пластина для точения

Код: 27515

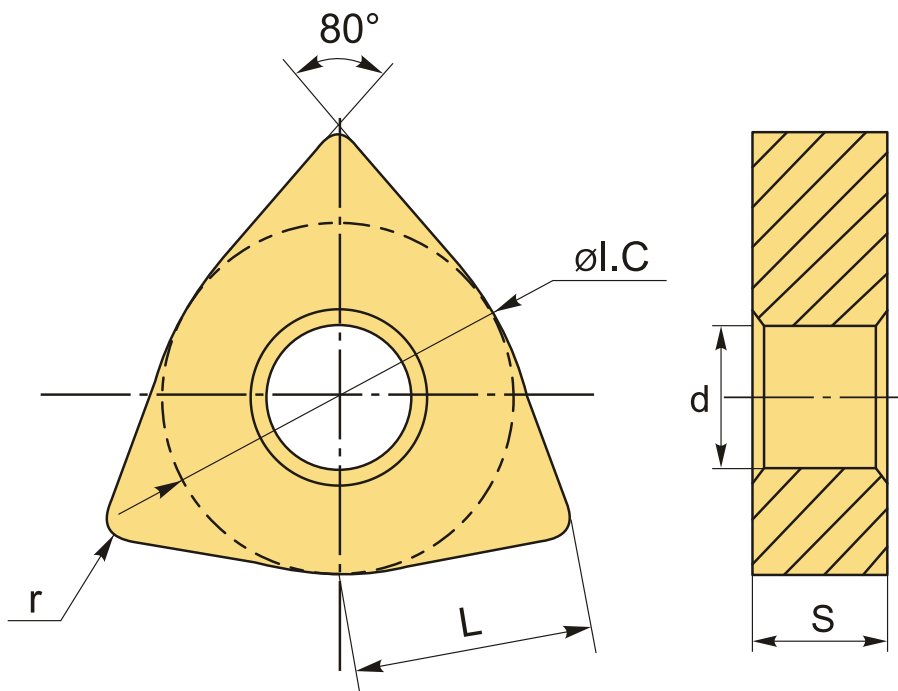
4 290 ₸ с НДС (за 1шт.)

Бренд: CNCM



ОПИСАНИЕ

Сменная твердосплавная пластина по металлу WNMG. Тригональная. Группа обрабатываемых материалов по ISO: P, M.



ТЕХНИЧЕСКИЕ ХАРАКТЕРИСТИКИ

Бренд:	CNCM
Вид обработки:	L (чистовая) M (получистовая)
Марка:	WNMG
Вид пластины:	твердосплавные
Тип пластины (форма):	W-тригональная

Задний угол: N-0°

Размер пластины: 8

Обр-мый материал: P (сталь)
M (нержавеющая сталь)

Стружкойлом точения: CNCM-BF

Радиус, r: 0.4 мм

Сплав: CP130

L: 8.7 мм

ØI.C: 12.7 мм

S: 4.6 мм

d: 5.16 мм

Вес: 0.006 кг

Вес: 0.006 кг

