



WNMU080608EN-GM CP130 пластина для фрез

Код: 27510

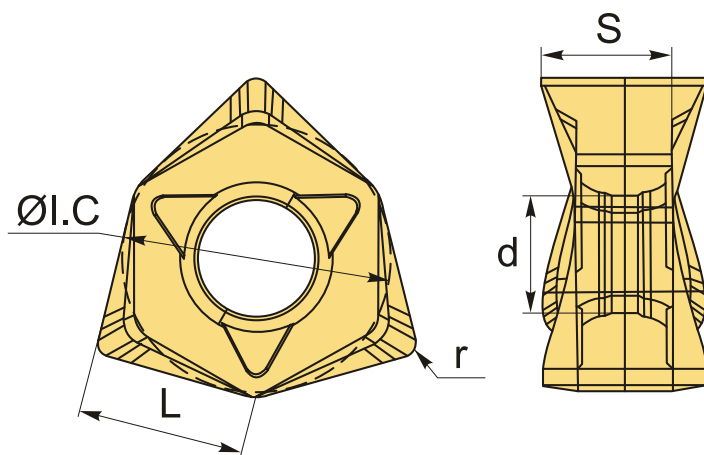
**4 839 Т** с НДС (за 1шт.)

Бренд: CNCM



## ОПИСАНИЕ

Сменная твердосплавная пластина для фрезерования WNMU. Тригональная. Группа обрабатываемых материалов по ISO: P, M.



## ТЕХНИЧЕСКИЕ ХАРАКТЕРИСТИКИ

Бренд:	CNCM
Вид обработки:	R (черновая)
Марка:	WNMU
Вид пластины:	твердосплавные
Тип пластины (форма):	W-тригональная
Размер пластины:	8
Обр-мый материал:	P (сталь) M (нержавеющая сталь)
Радиус, r:	0.8 мм

Стружкойлом фрезерования:	CNCM-EN-GM
---------------------------	------------

Сплав фрезерования:	CP130
---------------------	-------

L:	8.3 мм
----	--------

ØI.C:	14.7 мм
-------	---------

S:	6.5 мм
----	--------

d:	6.12 мм
----	---------

Вес:	0.008 кг
------	----------

Вес:	0.008 кг
------	----------

