



RCKT1204-ST CP100 пластина для фрез

Код: 27509

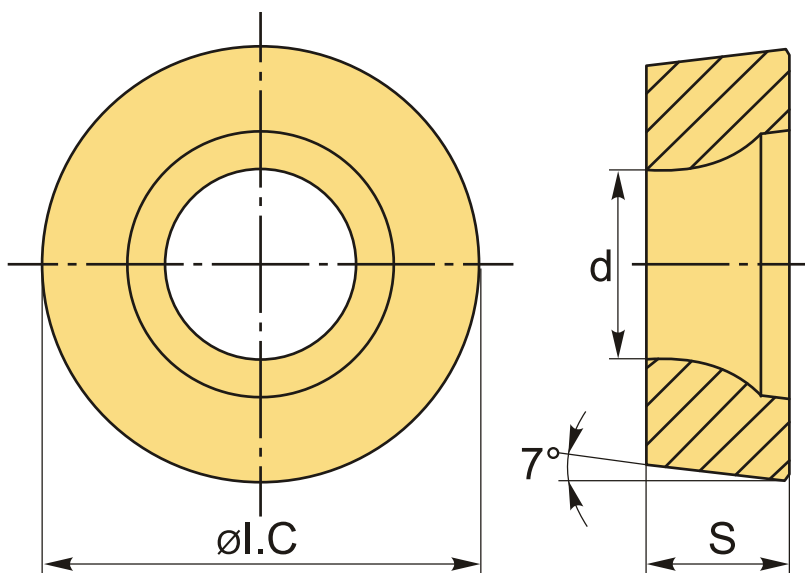
5 558 ₮ с НДС (за 1шт.)

Бренд: CNCM



ОПИСАНИЕ

Сменная металлокерамическая пластина фрезерная по металлу RCKT. Группа обрабатываемых металлов по ISO: P.



ТЕХНИЧЕСКИЕ ХАРАКТЕРИСТИКИ

Бренд:	CNCM
Вид обработки:	L (чистовая) M (получистовая)
Марка:	RCKT
Вид пластины:	металлокерамические
Тип пластины (форма):	R-круглая
Размер пластины:	12
Обр-мый материал:	P (сталь)

Сплав фрезерования:

CP100

ØI.C:

12 мм

S:

4.76 мм

d:

4 мм

Вес:

0.003 кг

Вес:

0.003 кг

