



RDMT10T3MO-TT CN530 пластина для фрез

Код: 27503

**2 415 ₮** с НДС (за 1шт.)

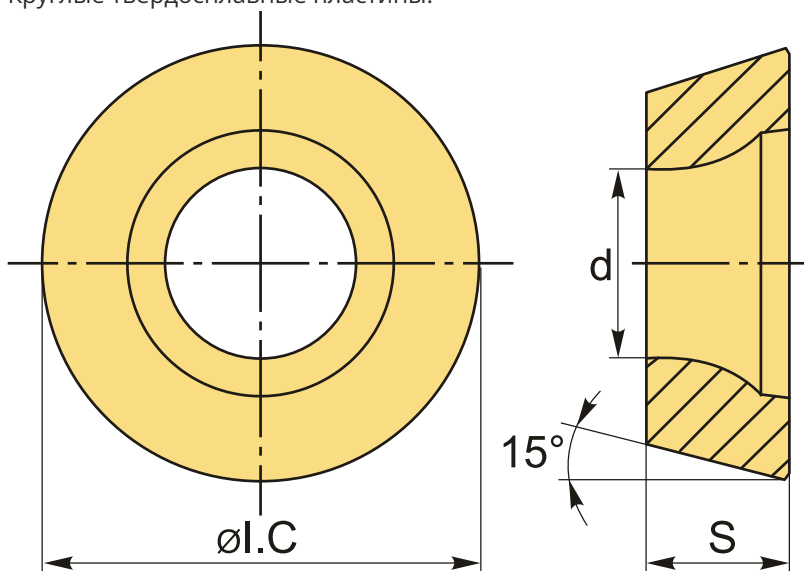
Бренд: CNCM



## ОПИСАНИЕ

Сменная твердосплавная пластина по металлу RDMT. Группа обрабатываемых материалов по ISO: P, M, H.

Круглые твердосплавные пластины.



## ТЕХНИЧЕСКИЕ ХАРАКТЕРИСТИКИ

Бренд:	CNCM
Вид обработки:	M (получистовая)
Марка:	RDMT
Вид пластины:	твердосплавные
Тип пластины (форма):	R-круглая
Размер пластины:	10

Обр-мый материал:

Р (сталь)  
М (нержавеющая сталь)  
Н (твердые материалы)

Стружкой фрезерования:

CNCM-ТТ

Сплав фрезерования:

CH530

ØI.C:

10 мм

S:

4 мм

d:

4 мм

Вес:

0.003 кг

Вес:

0.003 кг

