

RDMT1204MO-MM CPM130 пластина для фрез

Код: 27496

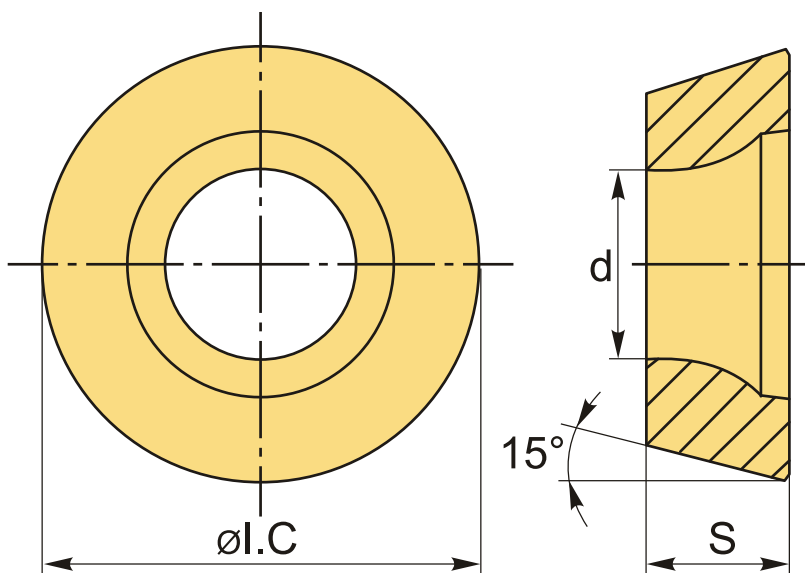
**3 926 Т** с НДС (за 1шт.)

Бренд: CNCM



## ОПИСАНИЕ

Сменная твердосплавная пластина по металлу RDMT. Группа обрабатываемых материалов по ISO: P, M.



## ТЕХНИЧЕСКИЕ ХАРАКТЕРИСТИКИ

Бренд:	CNCM
Вид обработки:	L (чистовая) M (получистовая)
Марка:	RDMT
Вид пластины:	твердосплавные
Тип пластины (форма):	R-круглая
Размер пластины:	12

Обр-мый материал:	Р (сталь) М (нержавеющая сталь)
-------------------	------------------------------------

Стружкой фрезерования:	CNCM-MM
------------------------	---------

Сплав фрезерования:	CPM130
---------------------	--------

ØI.C:	12 мм
-------	-------

S:	4.76 мм
----	---------

d:	4.5 мм
----	--------

Вес:	0.003 кг
------	----------

Вес:	0.003 кг
------	----------

