



RDMT10T3MO-TT CPM130 пластина для фрез

Код: 27494

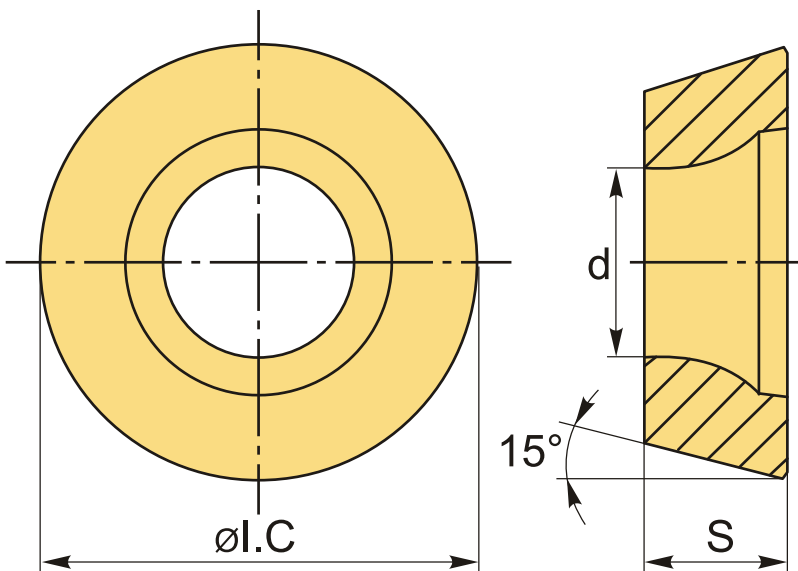
2 415 ₮ с НДС (за 1шт.)

Бренд: CNCM



ОПИСАНИЕ

Сменная твердосплавная пластина по металлу RDMT. Группа обрабатываемых материалов по ISO: P, M.



ТЕХНИЧЕСКИЕ ХАРАКТЕРИСТИКИ

Бренд:	CNCM
Вид обработки:	L (чистовая) M (получистовая)
Марка:	RDMT
Вид пластины:	твердосплавные
Тип пластины (форма):	R-круглая
Размер пластины:	10

Обр-мый материал:

Р (сталь)
М (нержавеющая сталь)

Стружкой фрезерования:

CNCM-ТТ

Сплав фрезерования:

CPM130

ØI.C:

10 мм

S:

4 мм

d:

4.4 мм

Вес:

0.003 кг

Вес:

0.003 кг

