



RPMT08T2MO-JS CPM130 пластина для фрез

Код: 27490

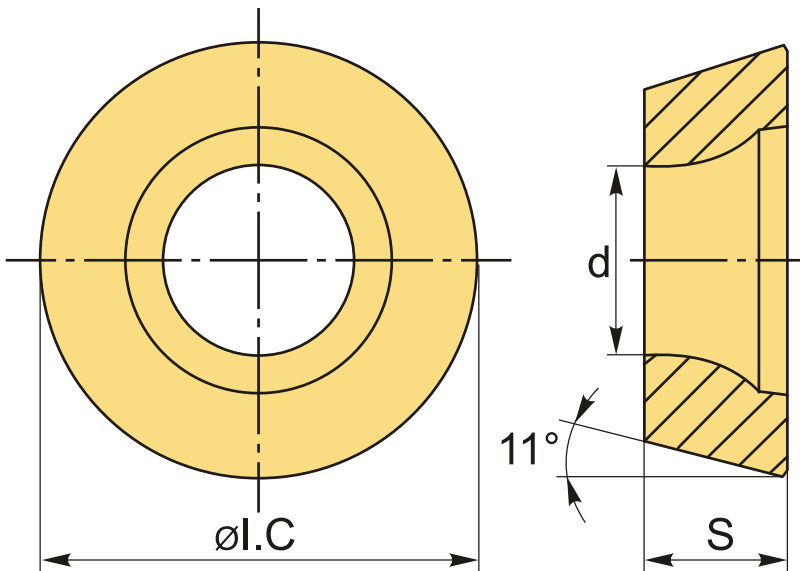
2 262 ₮ с НДС (за 1шт.)

Бренд: CNCM



ОПИСАНИЕ

Сменная твердосплавная пластина по металлу RPMT. Группа обрабатываемых материалов по ISO: P, M.



ТЕХНИЧЕСКИЕ ХАРАКТЕРИСТИКИ

Бренд:	CNCM
Вид обработки:	L (чистовая) M (получистовая)
Марка:	RPMT
Вид пластины:	твердосплавные
Тип пластины (форма):	R-круглая
Размер пластины:	8

Обр-мый материал:	Р (сталь) М (нержавеющая сталь)
-------------------	------------------------------------

Стружкой фрезерования:	CNCM-JS
------------------------	---------

Сплав фрезерования:	CPM130
---------------------	--------

ØI.C:	8 мм
-------	------

S:	2.78 мм
----	---------

d:	3.23 мм
----	---------

Вес:	0.003 кг
------	----------

Вес:	0.003 кг
------	----------

